



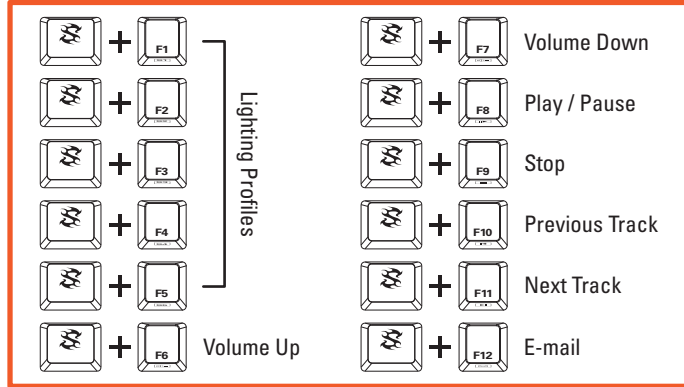
SKILLER SGK60

MECHANICAL GAMING KEYBOARD

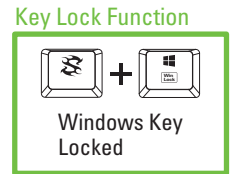
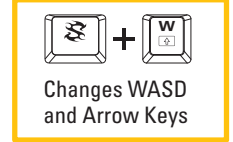
Manual • Anleitung • Manuel • Manuale dell'utente
Handleiding • Instrukcje • Útmutató • Příručka
Руководство пользователя • El Kitabı • 使用説明 • マニュアル

General:	SKILLER SGK60 RED	SKILLER SGK60 BROWN	SKILLER SGK60 WHITE
■ Switch Technology:	Mechanical (Kailh BOX Red)	Mechanical (Kailh BOX Brown)	Mechanical (Kailh BOX White)
■ Adjustable Illumination:	✓	✓	✓
■ Lighting Effect:	✓	✓	✓
■ Max. Polling Rate:	1,000 Hz	1,000 Hz	1,000 Hz
■ Gaming Mode:	✓	✓	✓
■ Block:	3-Block Layout	3-Block Layout	3-Block Layout
■ Detachable Cable:	✓	✓	✓
■ Weight without / incl. Cable:	1,014 / 1,056 g	1,014 / 1,056 g	1,014 / 1,056 g
■ Dimensions (L x W x H):	45.0 x 16.4 x 3.8 cm	45.0 x 16.4 x 3.8 cm	45.0 x 16.4 x 3.8 cm
■ Supported Operating Systems:	Windows	Windows	Windows
Key Properties:			
■ Multimedia Keys:	3	3	3
■ Macro Keys:	1	1	1
■ Function Keys with Preset Multimedia Actions:	✓	✓	✓
■ N-Key Rollover Support:	✓	✓	✓
■ Arrow Keys Functions are Interchangeable with the WASD Section:	✓	✓	✓
■ Operating Force:	45 ± 15 g	60 ± 15 g	55 ± 15 g
■ Switch:	Linear	Tactile	Tactile
■ Switching Point:	Undetectable	Detectable	Detectable
■ Click Point:	Undetectable	Undetectable	Precisely Detectable
■ Distance to Actuation Point:	1.8 mm	1.8 mm	1.8 mm
■ Operating Life Cycles of Keys:	Min. 80 Million Keystrokes	Min. 80 Million Keystrokes	Min. 80 Million Keystrokes
Cable and Connectors:			
■ Connector:	USB-C	USB-C	USB-C
■ Textile Braided Cable:	✓	✓	✓
■ Cable Length:	180 cm	180 cm	180 cm
■ Gold-Plated USB Plug:	✓	✓	✓
Software Properties:			
■ Gaming Software:	✓	✓	✓
■ Individually Configurable Key Functions:	✓	✓	✓
■ Number of Profiles:	20	20	20
■ Onboard Memory for Game Profiles:	✓	✓	✓
■ Capacity of Onboard Memory:	64 kB	64 kB	64 kB
Package Contents:	SKILLER SGK60, Manual, USB Cable (180 cm), PBT Keycap Set		

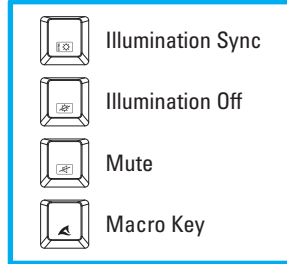
Function Keys with Preset Multimedia Actions



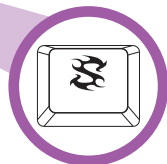
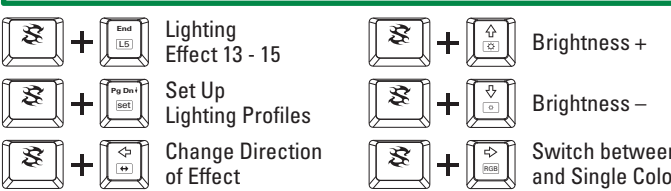
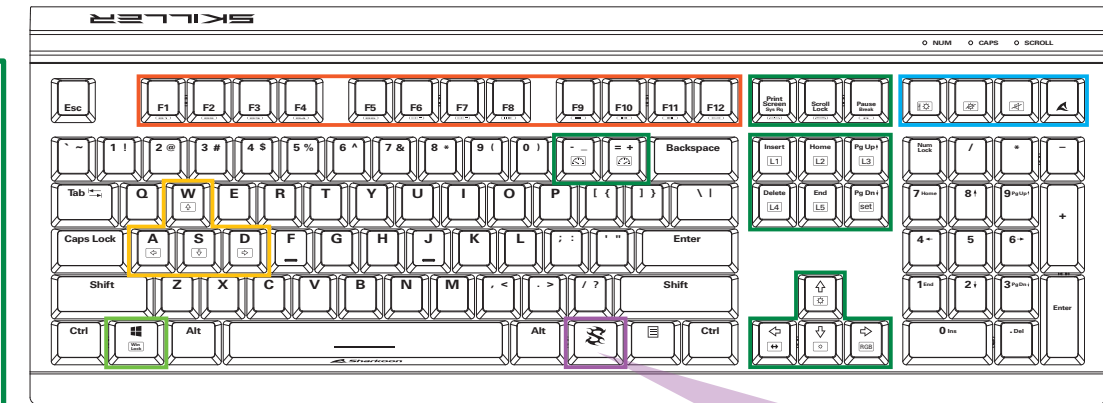
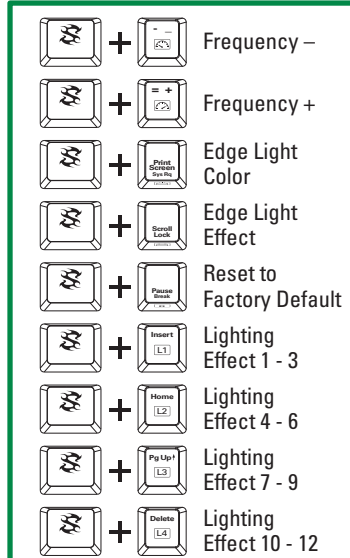
Arrow Keys Functions are Interchangeable with the WASD Section



Additional Functions



Lighting Effect



Allgemein:	SKILLER SGK60 RED	SKILLER SGK60 BROWN	SKILLER SGK60 WHITE
■ Schaltertechnologie:	Mechanisch (Kailh BOX Red)	Mechanisch (Kailh BOX Brown)	Mechanisch (Kailh BOX White)
■ Anpassbare Beleuchtung:	✓	✓	✓
■ Beleuchtungseffekt:	✓	✓	✓
■ Max. Polling-Rate:	1.000 Hz	1.000 Hz	1.000 Hz
■ Gaming-Modus:	✓	✓	✓
■ Block:	3-Block-Layout	3-Block-Layout	3-Block-Layout
■ Abnehmbares Kabel:	✓	✓	✓
■ Gewicht ohne / mit Kabel:	1.014 / 1.056 g	1.014 / 1.056 g	1.014 / 1.056 g
■ Abmessungen (L x B x H):	45,0 x 16,4 x 3,8 cm	45,0 x 16,4 x 3,8 cm	45,0 x 16,4 x 3,8 cm
■ Unterstützte Betriebssysteme:	Windows	Windows	Windows
Tasten-Eigenschaften:			
■ Multimedia-Tasten:	3	3	3
■ Makro-Tasten:	1	1	1
■ Funktionstasten mit voreingestellten Multimedia-Aktionen:	✓	✓	✓
■ N-Key-Rollover-Unterstützung:	✓	✓	✓
■ Austauschbare Funktion der Pfeiltasten mit WASD-Sektion:	✓	✓	✓
■ Betätigungskraft:	45 ± 15 g	60 ± 15 g	55 ± 15 g
■ Schaltercharakteristik:	Linear	Taktil	Taktil
■ Umschaltpunkt:	Nicht spürbar	Spürbar	Spürbar
■ Klickpunkt:	Nicht spürbar	Nicht spürbar	Präzise spürbar
■ Weg bis Schaltpunkt:	1,8 mm	1,8 mm	1,8 mm
■ Lebensdauer der Tasten:	Min. 80 Millionen Anschläge	Min. 80 Millionen Anschläge	Min. 80 Millionen Anschläge
Kabel und Anschlüsse:			
■ Anschluss:	USB-C	USB-C	USB-C
■ Textilmanteltes Kabel:	✓	✓	✓
■ Kabellänge:	180 cm	180 cm	180 cm
■ Goldbeschichteter USB-Stecker:	✓	✓	✓
Software-Eigenschaften:			
■ Gaming-Software:	✓	✓	✓
■ Individuell konfigurierbare Tastenfunktionen:	✓	✓	✓
■ Anzahl Profile:	20	20	20
■ Onboard-Speicher für Spiel-Profile:	✓	✓	✓
■ Kapazität des Onboard-Speichers:	64 kB	64 kB	64 kB
Verpackungsinhalt:	SKILLER SGK60, Anleitung, USB-Kabel (180 cm), PBT-Tastenkappenset		

Funktionstasten mit voreingestellten Multimedia-Aktionen

Beleuchtungsprofile

- ⌨ + F1 Lautstärke +
- ⌨ + F2 Lautstärke -
- ⌨ + F3 Play / Pause
- ⌨ + F4 Stopp
- ⌨ + F5 Vorheriger Titel
- ⌨ + F6 Nächster Titel
- ⌨ + F7 E-Mail

Austauschbare Funktion der Pfeiltasten mit WASD-Sektion

⌨ + W Funktion WASD und Pfeiltasten austauschen

Tastensperre

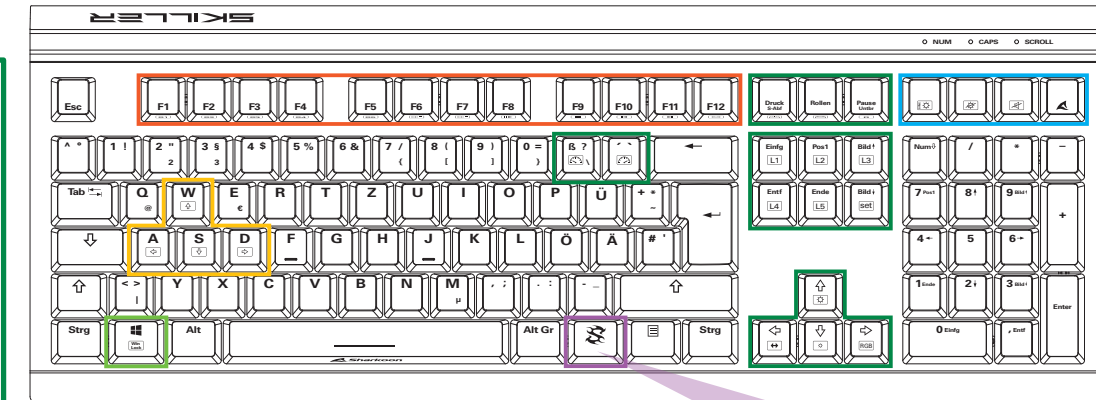
⌨ + Win Deaktivierung der Windows-Taste

Weitere Funktionen

- ⌨ Beleuchtungssynchronisation
- ⌨ Beleuchtung aus
- ⌨ Stumm
- ⌨ Makro-Taste

Beleuchtungseffekt

- ⌨ + B ? Frequenz -
- ⌨ + B ? Frequenz +
- ⌨ + Edge Light Farbe
- ⌨ + Edge Light Effekte
- ⌨ + Auf Werkseinstellungen zurücksetzen
- ⌨ + Beleuchtungseffekt 1 - 3
- ⌨ + Beleuchtungseffekt 4 - 6
- ⌨ + Beleuchtungseffekt 7 - 9
- ⌨ + Beleuchtungseffekt 10 - 12



- ⌨ + Ende Beleuchtungseffekt 13 - 15
- ⌨ + Beleuchtungsprofile einrichten
- ⌨ + Richtungswechsel des Effekts
- ⌨ + Intensität +
- ⌨ + Intensität -
- ⌨ + Wechsel zwischen RGB-Beleuchtung und einzelner Farben

Caractéristiques générales:

	SKILLER SGK60 RED	SKILLER SGK60 BROWN	SKILLER SGK60 WHITE
■ Technologie de commutation:	Mécanique (Kailh BOX Red)	Mécanique (Kailh BOX Brown)	Mécanique (Kailh BOX White)
■ Eclairage réglable:	✓	✓	✓
■ Effet de lumière:	✓	✓	✓
■ Taux d'interrogation max.:	1000 Hz	1000 Hz	1000 Hz
■ Mode Gaming:	✓	✓	✓
■ Bloc:	Configuration 3-Bloc	Configuration 3-Bloc	Configuration 3-Bloc
■ Poids avec câble fixe:	✓	✓	✓
■ Poids sans / avec câble:	1014 / 1056 g	1014 / 1056 g	1014 / 1056 g
■ Dimensions (L x P x H):	45,0 x 16,4 x 3,8 cm	45,0 x 16,4 x 3,8 cm	45,0 x 16,4 x 3,8 cm
■ Systèmes d'exploitation pris en charge:	Windows	Windows	Windows

Propriétés des touches:

■ Touches multimédia:	3	3	3
■ Touches macro:	1	1	1
■ Touches de fonction avec actions multimédia pré-configurées:	✓	✓	✓
■ Prise en charge de la frappe de coulée N touches:	✓	✓	✓
■ Fonctions des touches directionnelles interchangeables avec les touches ZQSD:	✓	✓	✓
■ Force d'activation:	45 ± 15 g	60 ± 15 g	55 ± 15 g
■ Commutateur:	Linéaire	Tactile	Tactile
■ Point de commutation:	Indétectable	Détectable	Détectable
■ Point de clic:	Indétectable	Indétectable	Précisément détectable
■ Distance au point d'activation:	1,8 mm	1,8 mm	1,8 mm
■ Durée de vie opérationnelle des touches:	80 millions de frappes au clavier min.	80 millions de frappes au clavier min.	80 millions de frappes au clavier min.

Câbles et connecteurs:

■ Connecteur:	USB-C	USB-C	USB-C
■ Câble en textile tressé:	✓	✓	✓
■ Longueur du câble:	180 cm	180 cm	180 cm
■ Fiche USB plaqué or:	✓	✓	✓















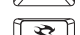





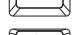

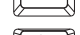

Propriétés du logiciel:

■ Logiciel gaming:	✓	✓	✓
■ Touches de fonction personnalisables:	✓	✓	✓
■ Nombre de profils:	20	20	20
■ Mémoire intégrée pour profils de jeu:	✓	✓	✓
■ Capacité de la mémoire intégrée:	64 kB	64 kB	64 kB

Contenu de l'emballage:

SKILLER SGK60, Manuel, Câble USB (180 cm), Série de capuchons PBT

Touches de fonction avec actions multimédia pré-configurées

 + 	Profils de lumière	 + 	Volume -
 + 		 + 	Démarrer / Pause
 + 		 + 	Arrêt
 + 		 + 	Piste précédente
 + 		 + 	Piste suivante
 + 		Volume +	 + 





Fonctions des touches directionnelles interchangeable avec les touches ZQSD

ZQSD et touches Fléchées




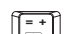
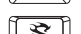

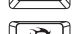





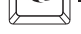
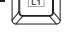
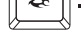



Fonction verrouillage

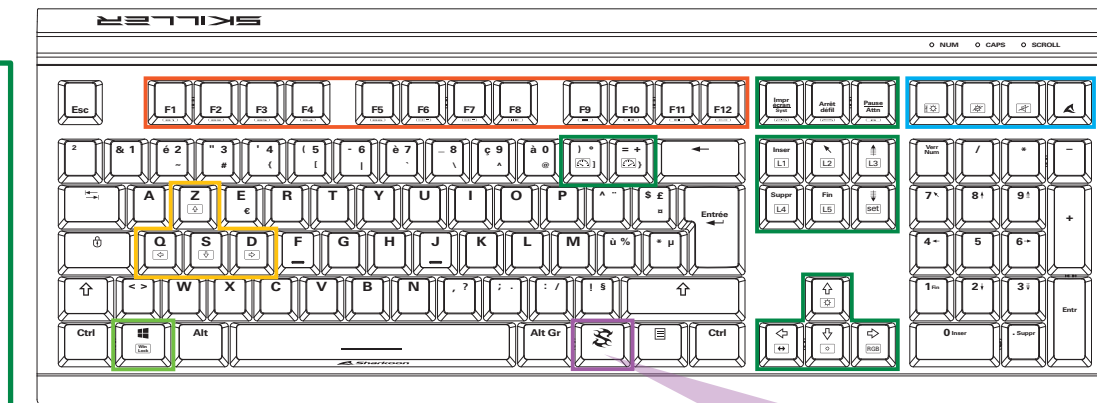
Touche Windows verrouillée

Fonctions supplémentaires

	Sync éclairage
	Arrêt éclairage
	Muet
	Touche macro

Effet de lumière

 + 	Fréquence -
 + 	Fréquence +
 + 	Edge Light couleur
 + 	Edge Light effet
 + 	Retour aux paramètres d'usine
 + 	Effet de lumière 1 - 3
 + 	Effet de lumière 4 - 6
 + 	Effet de lumière 7 - 9
 + 	Effet de lumière 10 - 12

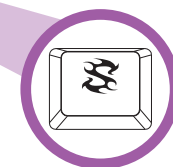

 +  Effet de lumière 13 - 15

 +  Configuration profils de lumière

 +  Modification de la direction de l'effet

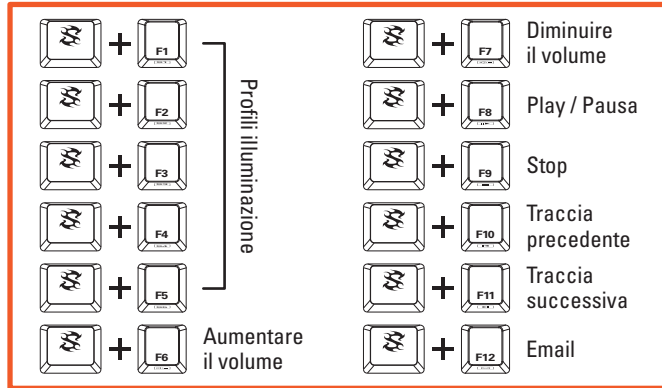
 +  Luminosité +

 +  Luminosité -

 +  Choix entre RVB et les couleurs uniformes


Generale:	SKILLER SGK60 RED	SKILLER SGK60 BROWN	SKILLER SGK60 WHITE
■ Tecnologia dello switch:	Meccanica (Kailh BOX Red)	Meccanica (Kailh BOX Brown)	Meccanica (Kailh BOX White)
■ Illuminazione personalizzabile:	✓	✓	✓
■ Effetto illuminazione:	✓	✓	✓
■ Polling rate massimo:	1.000 Hz	1.000 Hz	1.000 Hz
■ Modalità gioco:	✓	✓	✓
■ Blocco:	Layout a 3 blocchi	Layout a 3 blocchi	Layout a 3 blocchi
■ Cavo rimovibile:	✓	✓	✓
■ Peso senza / incl. cavo:	1.014 / 1.056 g	1.014 / 1.056 g	1.014 / 1.056 g
■ Dimensioni (L x P x A):	45,0 x 16,4 x 3,8 cm	45,0 x 16,4 x 3,8 cm	45,0 x 16,4 x 3,8 cm
■ Sistemi operativi supportati:	Windows	Windows	Windows
Caratteristiche dei tasti:			
■ Tasti multimediali:	3	3	3
■ Tasti macro:	1	1	1
■ Tasti funzione con azioni multimediali predeterminate:	✓	✓	✓
■ Supporta N-Key Rollover:	✓	✓	✓
■ I tasti WASD possono essere intercambiati in tasti freccia e viceversa:	✓	✓	✓
■ Pressione tasto:	45 ± 15 g	60 ± 15 g	55 ± 15 g
■ Caratteristiche dello switch:	Lineare	Tattile	Tattile
■ Punto di pressione:	Impercettibile	Percettibile	Percettibile
■ Click Point:	Impercettibile	Impercettibile	Precisione rilevabile
■ Distanza dal punto di attuazione:	1,8 mm	1,8 mm	1,8 mm
■ Ciclo di vita dei tasti:	Minimo 80 milioni di battute per ogni tasto	Minimo 80 milioni di battute per ogni tasto	Minimo 80 milioni di battute per ogni tasto
Cavi e connettori:			
■ Connettore:	USB-C	USB-C	USB-C
■ Cavo rivestito in treccia di tessuto:	✓	✓	✓
■ Lunghezza cavo:	180 cm	180 cm	180 cm
■ Connettore USB placcato in oro:	✓	✓	✓
Software Properties:			
■ Gaming software:	✓	✓	✓
■ Tasti programmabili individualmente:	✓	✓	✓
■ Numero di profili:	20	20	20
■ Memoria integrata per i profili di gioco:	✓	✓	✓
■ Capacità della memoria integrata:	64 kB	64 kB	64 kB
Contenuto della confezione:	SKILLER SGK60, Manuale dell'utente, Cavo USB (180 cm), Set di tasti in PBT		

Tasti funzione con azioni multimediali predeterminate



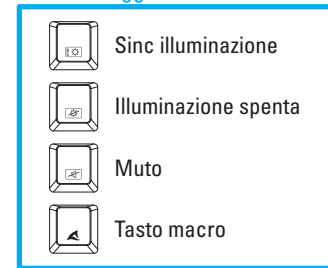
I tasti WASD possono essere intercambiati in tasti freccia e viceversa



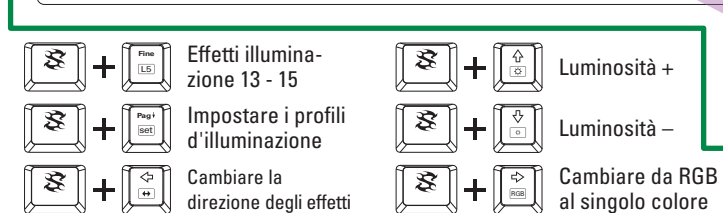
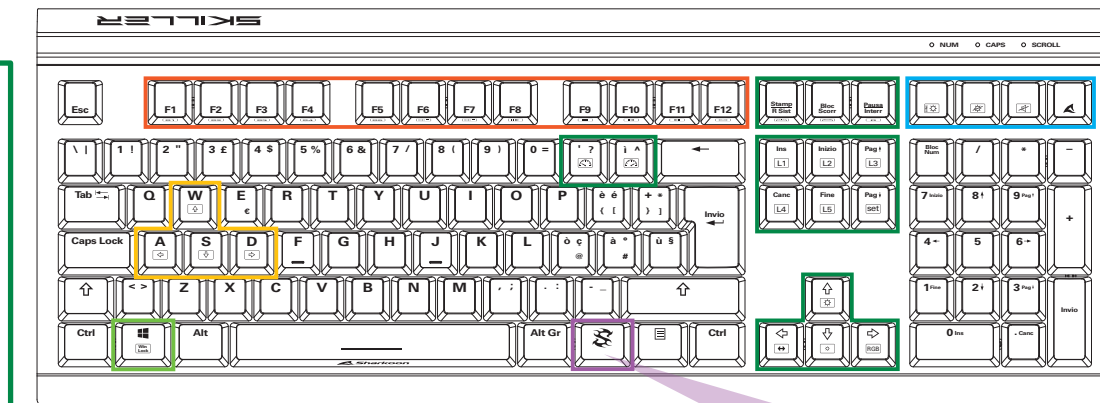
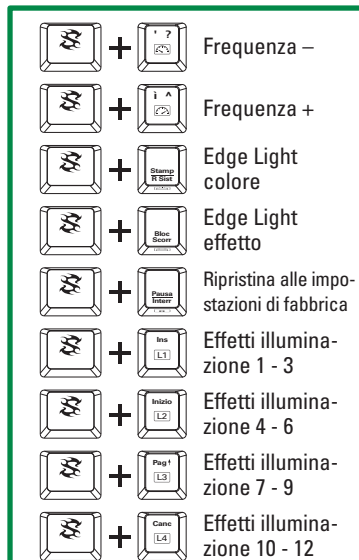
Disabilitazione tasti



Funzioni aggiuntive



Effetto illuminazione



General:	SKILLER SGK60 RED	SKILLER SGK60 BROWN	SKILLER SGK60 WHITE
■ Tecnología de interruptor:	Mecánico (Kailh BOX Red)	Mecánico (Kailh BOX Brown)	Mecánico (Kailh BOX White)
■ Iluminación graduable:	✓	✓	✓
■ Efecto de iluminación:	✓	✓	✓
■ Tasa máx. de sondeo:	1.000 Hz	1.000 Hz	1.000 Hz
■ Modo gaming:	✓	✓	✓
■ Bloques:	Diseño en 3 bloques	Diseño en 3 bloques	Diseño en 3 bloques
■ Cable extraíble:	✓	✓	✓
■ Peso sin / incl. cable:	1.014 / 1.056 g	1.014 / 1.056 g	1.014 / 1.056 g
■ Dimensiones (L x An x Al):	45,0 x 16,4 x 3,8 cm	45,0 x 16,4 x 3,8 cm	45,0 x 16,4 x 3,8 cm
■ Sistemas operativos compatibles:	Windows	Windows	Windows
Propiedades de las teclas:			
■ Teclas multimedia:	3	3	3
■ Teclas Macro:	1	1	1
■ Teclas de función con acciones multimedia predeterminadas:	✓	✓	✓
■ Soporte N-Key Rollover:	✓	✓	✓
■ Las funciones de las teclas con flecha se pueden intercambiar con la sección WASD:	✓	✓	✓
■ Fuerza operativa:	45 ± 15 g	60 ± 15 g	55 ± 15 g
■ Interruptor:	Lineal	Táctil	Táctil
■ Punto de conexión:	Indetectable	Detectable	Detectable
■ Clic point:	Indetectable	Indetectable	Con exactitud detectable
■ Distancia al punto de actuación:	1,8 mm	1,8 mm	1,8 mm
■ Ciclos operativos de vida de las teclas:	Mín. 80 millones de pulsaciones	Mín. 80 millones de pulsaciones	Mín. 80 millones de pulsaciones
Cable y conectores:			
■ Conector:	USB-C	USB-C	USB-C
■ Cable trenzado textil:	✓	✓	✓
■ Longitud de cable:	180 cm	180 cm	180 cm
■ Conector USB chapado en oro:	✓	✓	✓
Propiedades del software:			
■ Software para juego:	✓	✓	✓
■ Funciones de configuración individual de teclas:	✓	✓	✓
■ Número de perfiles:	20	20	20
■ Memoria integrada para perfiles de juego:	✓	✓	✓
■ Capacidad de la memoria integrada:	64 kB	64 kB	64 kB
Contenidos del paquete:	SKILLER SGK60, Manual, Cable USB (180 cm), Set de casquetes PBT		

Teclas de función con acciones multimedia predeterminadas

Perfiles de iluminación

Subir volumen

Bajar volumen

Reproducir / Pausar

Stop

Pista anterior

Pista siguiente

E-mail

Las funciones de las teclas con flecha se pueden intercambiar con la sección WASD

Cambia WASD y teclas con flecha

Función de bloqueo de teclas

Tecla windows bloqueada

Funciones adicionales

Iluminación sincronizada

Iluminación apagada

Silencio

Tecla macro

Efecto de iluminación

Frecuencia -

Frecuencia +

Edge Light color

Edge Light efecto

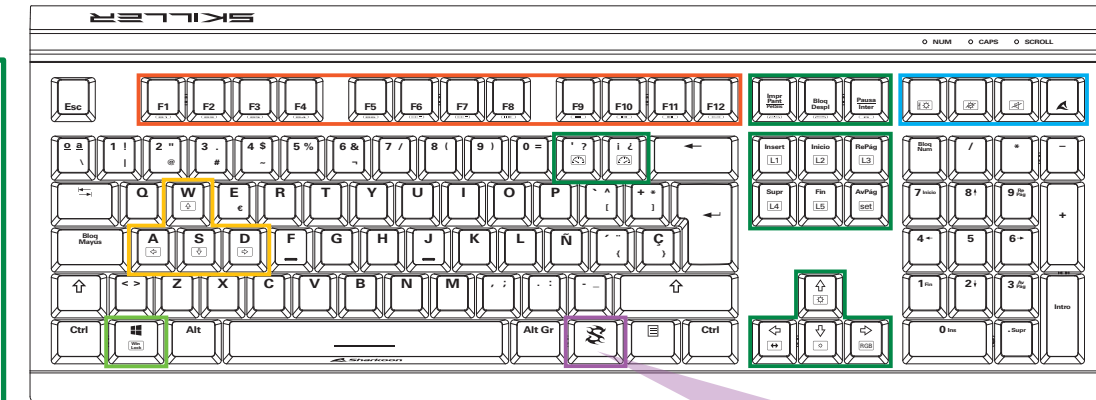
Restablecer ajustes de fábrica

Efecto de iluminación 1 - 3

Efecto de iluminación 4 - 6

Efecto de iluminación 7 - 9

Efecto de iluminación 10 - 12



Efecto de iluminación 13 - 15

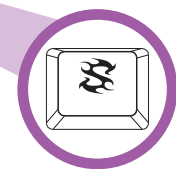
Ajuste de perfiles de iluminación

Cambiando la dirección del efecto

Brillo +

Brillo -

Cambiar entre RGB y colores de base



Geral:	SKILLER SGK60 RED	SKILLER SGK60 BROWN	SKILLER SGK60 WHITE
■ Tecnologia Switch:	Mecânico (Kailh BOX Red)	Mecânico (Kailh BOX Brown)	Mecânico (Kailh BOX White)
■ Iluminação ajustável:	✓	✓	✓
■ Efeito de iluminação:	✓	✓	✓
■ Máximo Polling Rate:	1.000 Hz	1.000 Hz	1.000 Hz
■ Modo de jogo:	✓	✓	✓
■ Bloqueio:	Layout em 3 blocos	Layout em 3 blocos	Layout em 3 blocos
■ Cabo Destacável:	✓	✓	✓
■ Peso sem / incl. cabo:	1.014 / 1.056 g	1.014 / 1.056 g	1.014 / 1.056 g
■ Dimensões (C x L x A):	45,0 x 16,4 x 3,8 cm	45,0 x 16,4 x 3,8 cm	45,0 x 16,4 x 3,8 cm
■ Sistemas operacionais suportados:	Windows	Windows	Windows
Propriedades do teclado:			
■ Teclas multimídia:	3	3	3
■ Teclas macro:	1	1	1
■ Função de teclas com ações multimídia predefinida:	✓	✓	✓
■ N-Key Suporte Rollover:	✓	✓	✓
■ As funções das teclas de seta são intercambiáveis com as teclas WASD:	✓	✓	✓
■ Força operacional:	45 ± 15 g	60 ± 15 g	55 ± 15 g
■ Interruptor:	Linear	Tátil	Tátil
■ Ponto de comutação:	Indetectável	Detectável	Detectável
■ Ponto de clique:	Indetectável	Indetectável	Precisamente detectável
■ Distância de atuação:	1,8 mm	1,8 mm	1,8 mm
■ Durabilidade das teclas:	Mínimo 80 milhões de pressionamentos	Mínimo 80 milhões de pressionamentos	Mínimo 80 milhões de pressionamentos
Cabo e conectores:			
■ Conector:	USB-C	USB-C	USB-C
■ Cabo têxtil trançado:	✓	✓	✓
■ Comprimento do cabo:	180 cm	180 cm	180 cm
■ Plug USB banhado a ouro:	✓	✓	✓
Propriedades do software:			
■ Software de jogo:	✓	✓	✓
■ Funções de teclas configuráveis individualmente:	✓	✓	✓
■ Número de perfis:	20	20	20
■ Memória onboard para perfis de jogo:	✓	✓	✓
■ Capacidade da memória onboard:	64 kB	64 kB	64 kB
Conteúdo da embalagem:	SKILLER SGK60, Manual, Cabo USB (180 cm), Conjunto PBT Keycap		

Função de teclas com ações multimídia predefinida

Perfis de iluminação

- F1 + [ícone] Volume +
- F2 + [ícone] Volume -
- F3 + [ícone] Play / Pause
- F4 + [ícone] Parar
- F5 + [ícone] Faixa anterior
- F6 + [ícone] Próxima faixa
- F7 + [ícone] E-mail
- F8 + [ícone]
- F9 + [ícone]
- F10 + [ícone]
- F11 + [ícone]
- F12 + [ícone]

As funções das teclas de seta são intercambiáveis com as teclas WASD

Alterar WASD e Teclas seta

Função de bloquear teclas

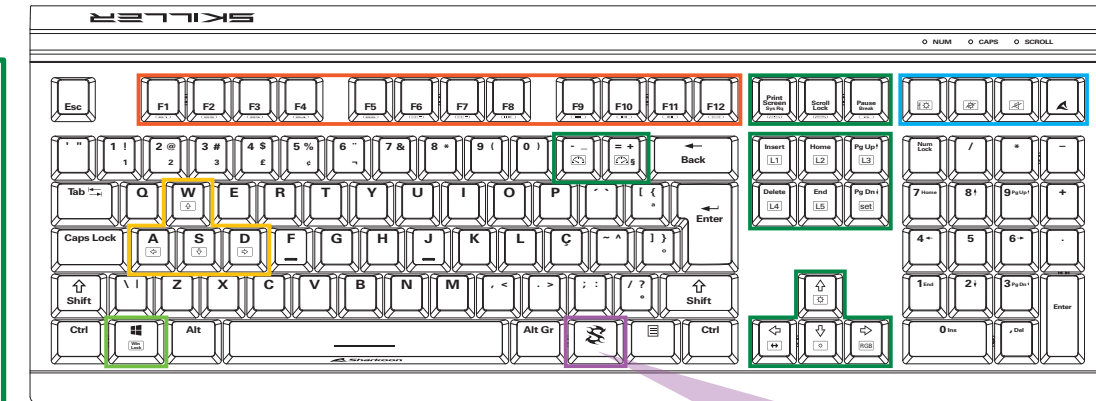
Tecla do windows bloqueada

Funções adicionais

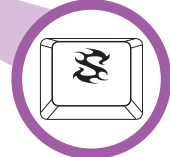
- [ícone] Iluminação sincronizada
- [ícone] Iluminação desligada
- [ícone] Mudo
- [ícone] Tecla macro

Efeito de iluminação

- [ícone] + [ícone] Frequência -
- [ícone] + [ícone] Frequência +
- [ícone] + [ícone] Edge Light cor
- [ícone] + [ícone] Edge Light efeito
- [ícone] + [ícone] Redefinir para o padrão de fábrica
- [ícone] + [ícone] Efeito de iluminação 1 - 3
- [ícone] + [ícone] Efeito de iluminação 4 - 6
- [ícone] + [ícone] Efeito de iluminação 7 - 9
- [ícone] + [ícone] Efeito de iluminação 10 - 12



- [ícone] + [ícone] Efeito de iluminação 13 - 15
- [ícone] + [ícone] Configurar perfis de iluminação
- [ícone] + [ícone] Mudando a direção do efeito
- [ícone] + [ícone] Brilho +
- [ícone] + [ícone] Brilho -
- [ícone] + [ícone] Alterar entre RGB e cores individuais



Общее:	SKILLER SGK60 RED	SKILLER SGK60 BROWN	SKILLER SGK60 WHITE
■ Технология переключателей:	Механическая (Kailh BOX Red)	Механическая (Kailh BOX Brown)	Механическая (Kailh BOX White)
■ Настраиваемая подсветка:	✓	✓	✓
■ Подсветка с эффектами:	✓	✓	✓
■ Макс. частота опроса:	1 000 Гц	1 000 Гц	1 000 Гц
■ Режим игры:	✓	✓	✓
■ Компоновка:	3-блочная	3-блочная	3-блочная
■ Съёмный кабель:	✓	✓	✓
■ Вес без / с кабелем:	1 014 / 1 056 г	1 014 / 1 056 г	1 014 / 1 056 г
■ Размеры (Д x Ш x В):	45,0 x 16,4 x 3,8 см	45,0 x 16,4 x 3,8 см	45,0 x 16,4 x 3,8 см
■ Поддерживаемые операционные системы:	Windows	Windows	Windows
Свойства клавиш:			
■ Клавиши управления мультимедиа :	3	3	3
■ Клавиши макросов:	1	1	1
■ Удобные клавиши с предустановленными функциями управления мультимедиа:	✓	✓	✓
■ Поддержка N-Key Rollover:	✓	✓	✓
■ Клавиши стрелок могут быть переназначены с клавишами WASD:	✓	✓	✓
■ Сила срабатывания:	45 ± 15 г	60 ± 15 г	55 ± 15 г
■ Переключатель:	Линейный	Тактильный	Тактильный
■ Тактильный отклик срабатывания:	Нет	Есть	Есть
■ Звуковой отклик срабатывания:	Нет	Нет	Очень сильный
■ Расстояние до точки срабатывания:	1,8 мм	1,8 мм	1,8 мм
■ Жизненный цикл клавиш:	Мин. 80 миллионов нажатий	Мин. 80 миллионов нажатий	Мин. 80 миллионов нажатий
Кабели и разъемы:			
■ Разъем:	USB-C	USB-C	USB-C
■ Оплетенный кабель:	✓	✓	✓
■ Длина кабеля:	180 см	180 см	180 см
■ Позолоченный штекер USB:	✓	✓	✓
Свойства программного обеспечения:			
■ Игровое программное обеспечение:	✓	✓	✓
■ Индивидуальная настройка основных функций:	✓	✓	✓
■ Количество профилей игры:	20	20	20
■ Встроенная память для профилей игр:	✓	✓	✓
■ Объем встроенной памяти:	64 кБ	64 кБ	64 кБ
Содержимое упаковки:	SKILLER SGK60, руководство пользователя, кабель USB (180 см), набор клавиш PBT		

Удобные клавиши с предустановленными функциями управления мультимедиа

Профили освещения

- F1 + [Иконка] Звук тише
- F2 + [Иконка] Воспроизведение / Пауза
- F3 + [Иконка] Стоп
- F4 + [Иконка] Предыдущая песня
- F5 + [Иконка] Следующая песня
- F6 + [Иконка] Адрес электронной почты
- F7 + [Иконка] Звук громче
- F8 + [Иконка]
- F9 + [Иконка]
- F10 + [Иконка]
- F11 + [Иконка]
- F12 + [Иконка]

Клавиши стрелок могут быть переназначены с клавишами WASD

Изменение WASD и клавиш-стрелок

Функция блокировки клавиш

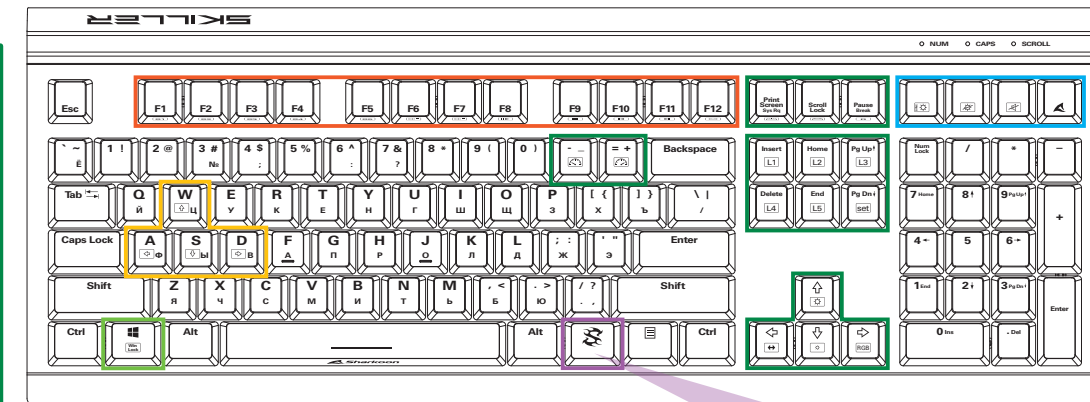
Блокировка клавиши Windows

Дополнительные настройки

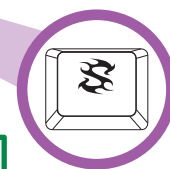
- [Иконка] Синхронизация подсветки
- [Иконка] Подсветка отключена
- [Иконка] Выключение звука
- [Иконка] Клавиша макроса

Подсветка с эффектами

- [Иконка] + [Иконка] Частота -
- [Иконка] + [Иконка] Частота +
- [Иконка] + [Иконка] Edge Light цвет
- [Иконка] + [Иконка] Edge Light эффекта
- [Иконка] + [Иконка] Сброс до заводских настроек
- [Иконка] + [Иконка] Подсветка с эффектами 1-3
- [Иконка] + [Иконка] Подсветка с эффектами 4-6
- [Иконка] + [Иконка] Подсветка с эффектами 7-9
- [Иконка] + [Иконка] Подсветка с эффектами 10-12



- [Иконка] + [Иконка] Подсветка с эффектами 13-15
- [Иконка] + [Иконка] Настройка профилей освещения
- [Иконка] + [Иконка] Изменение направления эффекта
- [Иконка] + [Иконка] Яркость +
- [Иконка] + [Иконка] Яркость -
- [Иконка] + [Иконка] Переключение между RGB и одноцветными режимами



Genel:	SKILLER SGK60 RED	SKILLER SGK60 BROWN	SKILLER SGK60 WHITE
■ Anahtar Teknolojisi:	Mekanik (Kailh BOX Red)	Mekanik (Kailh BOX Brown)	Mekanik (Kailh BOX White)
■ Ayarlanabilir Aydınlatma:	✓	✓	✓
■ Aydınlatma Efekti:	✓	✓	✓
■ Maks. Yanıt Süresi:	1.000 Hz	1.000 Hz	1.000 Hz
■ Oyun Modu:	✓	✓	✓
■ Blok:	3-Blok Düzeni	3-Blok Düzeni	3-Blok Düzeni
■ Çıkarılabilir Kablo :	✓	✓	✓
■ Kablo hariç / dahil Ağırlık:	1.014 / 1.056 g	1.014 / 1.056 g	1.014 / 1.056 g
■ Boyutlar (U x G x Y):	45,0 x 16,4 x 3,8 cm	45,0 x 16,4 x 3,8 cm	45,0 x 16,4 x 3,8 cm
■ Desteklenen İşletim Sistemleri:	Windows	Windows	Windows
Tuş Özellikleri:			
■ Multimedia Tuşları:	3	3	3
■ Makro Tuşları:	1	1	1
■ Önceden Ayarlanmış Multimedia İşlemleriyle Fonksiyon Tuşları:	✓	✓	✓
■ N-Tuş Basım Desteği:	✓	✓	✓
■ Ok Tuşları İşlevleri WASD Bölümüyle Değiştirilebilir:	✓	✓	✓
■ Çalışma Kuvveti:	45 ± 15 g	60 ± 15 g	55 ± 15 g
■ Anahtar:	Doğrusal	Dokunsal	Dokunsal
■ Anahtarlama Noktası:	Hissedilmez	Hissedilir	Hissedilir
■ Tıklama Noktası:	Hissedilmez	Hissedilmez	Tam olarak hissedilir
■ Çalıştırma Noktasına Uzaklık:	1,8 mm	1,8 mm	1,8 mm
■ Anahtarların Çalışma Yaşam Döngüsü:	Min. 80 Milyon Tuş Vuruşu	Min. 80 Milyon Tuş Vuruşu	Min. 80 Milyon Tuş Vuruşu
Kablo ve Bağlantılar:			
■ Bağlantı:	USB-C	USB-C	USB-C
■ Tekstil Örgülü Kablo:	✓	✓	✓
■ Kablo Uzunluğu:	180 cm	180 cm	180 cm
■ Altın Kaplama Uçlu USB Fişi:	✓	✓	✓
Yazılım Özellikleri:			
■ Oyun Yazılımı:	✓	✓	✓
■ Bireysel Yapılandırılabilir Tuş Fonksiyonları:	✓	✓	✓
■ Profil Sayısı:	20	20	20
■ Oyun Profilleri için Dahili Bellek:	✓	✓	✓
■ Dahili Bellek Kapasitesi:	64 kB	64 kB	64 kB
Paket İçeriği:	SKILLER SGK60, El Kitabı, USB Kablo (180 cm), PBT Tuş Başlığı Seti		

Önceden Ayarlanmış Multimedia İşlemleriyle Fonksiyon Tuşları

Aydınlatma Profilleri	Sesi Arttır	Sesi Azalt	Oynat / Durdur	Durdur	Önceki Parça	Sonraki Parça	E-mail

Ok Tuşları İşlevleri WASD Bölümüyle Değiştirilebilir

--	--	--	--

WASD ve Ok Tuşlarını Değiştirir

Tuş Kilitli İşlevi

--	--

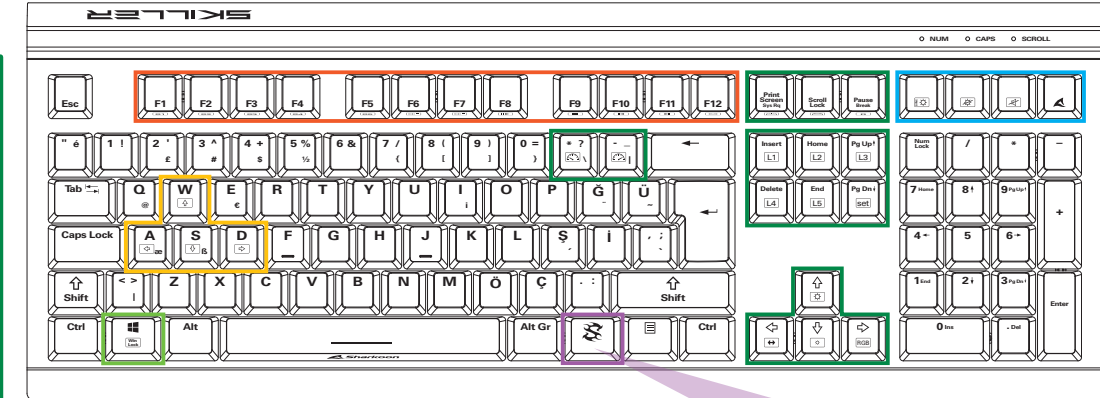
Windows Tuş Kilitli

Ek Fonksiyonlar

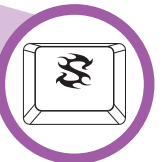
	Sync Aydınlatma
	Aydınlatma Kapalı
	Sessiz
	Makro tuşu

Aydınlatma Efekti

	Sıklık -
	Sıklık +
	Edge Light Renk
	Edge Light Efekt
	Fabrika Ayarlarına Sıfırla
	Aydınlatma Efekti 1 - 3
	Aydınlatma Efekti 4 - 6
	Aydınlatma Efekti 7 - 9
	Aydınlatma Efekti 10 - 12








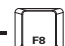


















	Aydınlatma Efekti 13 - 15		Parlaklık +
	Aydınlatma Profilleri Kurma		Parlaklık -
	Efekt Yönünü Değiştirme		RGB ve tek renkler arasında geçiş yap



Algemeen:	SKILLER SGK60 RED	SKILLER SGK60 BROWN	SKILLER SGK60 WHITE
■ Technologie switches:	Mechanisch (Kailh BOX Red)	Mechanisch (Kailh BOX Brown)	Mechanisch (Kailh BOX White)
■ Aanpasbare verlichting:	✓	✓	✓
■ Lichteffecten:	✓	✓	✓
■ Max. polling rate:	1.000 Hz	1.000 Hz	1.000 Hz
■ Gaming modus:	✓	✓	✓
■ Blok:	3-Blok indeling	3-Blok indeling	3-Blok indeling
■ Afneembare kabel:	✓	✓	✓
■ Gewicht zonder / incl. kabel:	1.014 / 1.056 g	1.014 / 1.056 g	1.014 / 1.056 g
■ Afmetingen (L x B x H):	45,0 x 16,4 x 3,8 cm	45,0 x 16,4 x 3,8 cm	45,0 x 16,4 x 3,8 cm
■ Ondersteunde besturingssystemen:	Windows	Windows	Windows
Toets Eigenschappen:			
■ Multimedietoetsen:	3	3	3
■ Macrotoetsen:	1	1	1
■ Functietoetsen met voorgeprogrammeerde multimedia-acties:	✓	✓	✓
■ N-Key Rollover ondersteuning:	✓	✓	✓
■ Pijltoetsen zijn verwisselbaar met de ZQSD-toetsen:	✓	✓	✓
■ Actuatierichting:	45 ± 15 g	60 ± 15 g	55 ± 15 g
■ Switch:	Lineair	Tactiel	Tactiel
■ Schakelpunt:	Niet merkbaar	Merkbaar	Merkbaar
■ Klikpunt:	Niet merkbaar	Niet merkbaar	Precies merkbaar
■ Afstand tot actiepunt:	1,8 mm	1,8 mm	1,8 mm
■ Levensduur van de toetsen:	Min. 80 miljoen aanslagen	Min. 80 miljoen aanslagen	Min. 80 miljoen aanslagen
Kabel en aansluitingen:			
■ Aansluiting:	USB-C	USB-C	USB-C
■ Gevlochten kabel:	✓	✓	✓
■ Kabellengte:	180 cm	180 cm	180 cm
■ Vergulde USB-stekker:	✓	✓	✓
Eigenschappen software:			
■ Gamingsoftware:	✓	✓	✓
■ Individueel configureerbare toetsfuncties:	✓	✓	✓
■ Aantal profielen:	20	20	20
■ Intern geheugen voor gameprofielen:	✓	✓	✓
■ Capaciteit van het intern geheugen:	64 kB	64 kB	64 kB
Inhoud verpakking:	SKILLER SGK60, handleiding, USB kabel (180 cm), PBT keycapset		

Functietoetsen met voorgeprogrammeerde multimedia-acties

 + 	Verlichting profielen	 +  Volume -
 + 		 +  Play / Pause
 + 		 +  Stop
 + 		 +  Vorige titel
 + 		 +  Volgende titel
 +  Volume +		 +  E-mail





Pijltoetsen zijn verwisselbaar met de WASD-toetsen

 + 	ZQSD en pijltoetsen omwisselen
---	--------------------------------



















Sleutelvergrendeling functie

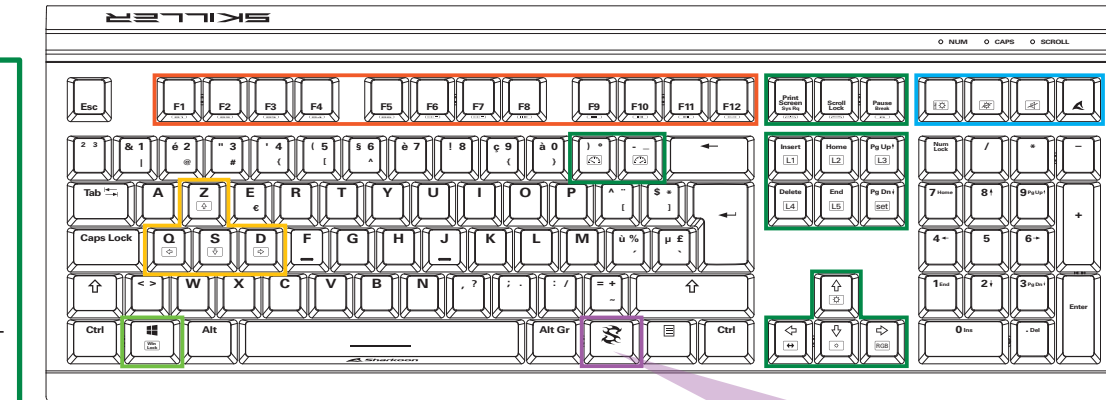
 + 	Windows vergrendeling
---	-----------------------

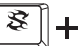











Extra functie

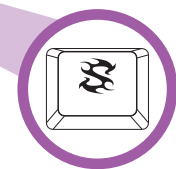
	Verlichtings-synchronisatie
	Verlichting uit
	Mute
	Macrotoets

Lichteffecten

 + 	Frequentie -
 + 	Frequentie +
 + 	Edge Light Kleur
 + 	Edge Light Effect
 + 	Fabrieksinstellingen terugzetten
 + 	Lichteffect 1 - 3
 + 	Lichteffect 4 - 6
 + 	Lichteffect 7 - 9
 + 	Lichteffect 10 - 12



 + 	Lichteffect 13 - 15	 + 	Helderheid +
 + 	Verlichtingsprofielen configureren	 + 	Helderheid -
 + 	Veranderende richting van effect	 + 	Schakel tussen RGB en enkele kleuren



Geral:	SKILLER SGK60 RED	SKILLER SGK60 BROWN	SKILLER SGK60 WHITE
■ Tecnologia Switch:	Mecânico (Kailh BOX Red)	Mecânico (Kailh BOX Brown)	Mecânico (Kailh BOX White)
■ Iluminação ajustável:	✓	✓	✓
■ Efeito de iluminação:	✓	✓	✓
■ Máximo Polling Rate:	1.000 Hz	1.000 Hz	1.000 Hz
■ Modo de jogo:	✓	✓	✓
■ Bloqueio:	Layout em 3 blocos	Layout em 3 blocos	Layout em 3 blocos
■ Cabo Destacável:	✓	✓	✓
■ Peso sem / incl. cabo:	1.014 / 1.056 g	1.014 / 1.056 g	1.014 / 1.056 g
■ Dimensões (C x L x A):	45,0 x 16,4 x 3,8 cm	45,0 x 16,4 x 3,8 cm	45,0 x 16,4 x 3,8 cm
■ Sistemas operacionais suportados:	Windows	Windows	Windows
Propriedades do teclado:			
■ Teclas multimídia:	3	3	3
■ Teclas macro:	1	1	1
■ Função de teclas com ações multimídia predefinida:	✓	✓	✓
■ N-Key Suporte Rollover:	✓	✓	✓
■ As funções das teclas de seta são intercambiáveis com as teclas WASD:	✓	✓	✓
■ Força operacional:	45 ± 15 g	60 ± 15 g	55 ± 15 g
■ Interruptor:	Linear	Tátil	Tátil
■ Ponto de comutação:	Indetectável	Detectável	Detectável
■ Ponto de clique:	Indetectável	Indetectável	Precisamente detectável
■ Distância de atuação:	1,8 mm	1,8 mm	1,8 mm
■ Durabilidade das teclas:	Mínimo 80 milhões de pressionamentos	Mínimo 80 milhões de pressionamentos	Mínimo 80 milhões de pressionamentos
Cabo e conectores:			
■ Conector:	USB-C	USB-C	USB-C
■ Cabo têxtil trançado:	✓	✓	✓
■ Comprimento do cabo:	180 cm	180 cm	180 cm
■ Plug USB banhado a ouro:	✓	✓	✓
Propriedades do software:			
■ Software de jogo:	✓	✓	✓
■ Funções de teclas configuráveis individualmente:	✓	✓	✓
■ Número de perfis:	20	20	20
■ Memória onboard para perfis de jogo:	✓	✓	✓
■ Capacidade da memória onboard:	64 kB	64 kB	64 kB
Conteúdo da embalagem:	SKILLER SGK60, Manual, Cabo USB (180 cm), Conjunto PBT Keycap		

Função de teclas com ações multimídia predefinida

Perfis de iluminação

Volume +

Volume -

Play / Pause

Parar

Faixa anterior

Próxima faixa

E-mail

As funções das teclas de seta são intercambiáveis com as teclas WASD

Alterar WASD e Teclas seta

Função de bloquear teclas

Tecla do windows bloqueada

Funções adicionais

Iluminação sincronizada

Iluminação desligada

Mudo

Tecla macro

Efeito de iluminação

Frequência -

Frequência +

Edge Light cor

Edge Light efeito

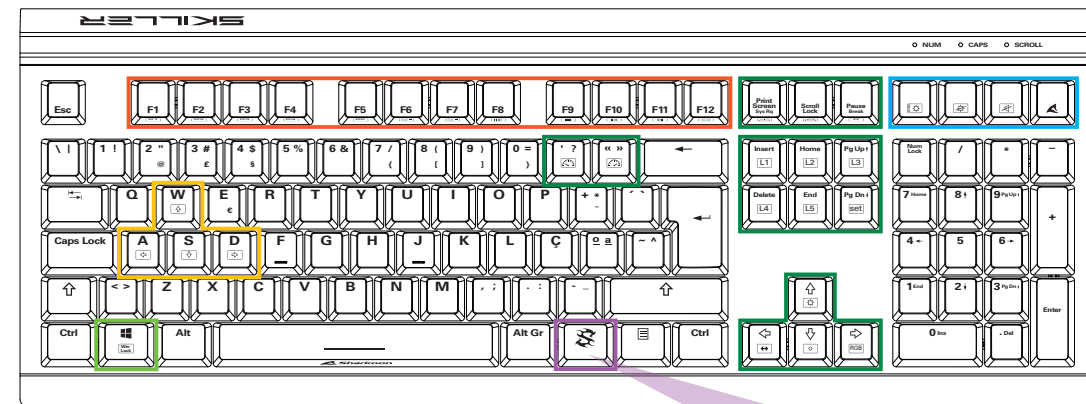
Redefinir para o padrão de fábrica

Efeito de iluminação 1 - 3

Efeito de iluminação 4 - 6

Efeito de iluminação 7 - 9

Efeito de iluminação 10 - 12



Efeito de iluminação 13 - 15

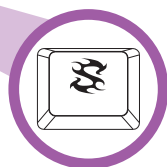
Configurar perfis de iluminação

Mudando a direção do efeito

Brilho +

Brilho -

Alterar entre RGB e cores individuais



基本資訊:	SKILLER SGK60 RED	SKILLER SGK60 BROWN	SKILLER SGK60 WHITE
■ 按鍵種類:	機械式 (Kailh BOX Red)	機械式 (Kailh BOX Brown)	機械式 (Kailh BOX White)
■ 可調節發光功能:	✓	✓	✓
■ 背光效果:	✓	✓	✓
■ 最大採樣頻率:	1,000 Hz	1,000 Hz	1,000 Hz
■ 遊戲模式:	✓	✓	✓
■ 鍵盤區塊:	3 區塊標準鍵盤配置	3 區塊標準鍵盤配置	3 區塊標準鍵盤配置
■ 可拆卸式線材:	✓	✓	✓
■ 重量不含 / 包含線材:	1,014 / 1,056 g	1,014 / 1,056 g	1,014 / 1,056 g
■ 尺寸 (長 x 寬 x 高):	45.0 x 16.4 x 3.8 cm	45.0 x 16.4 x 3.8 cm	45.0 x 16.4 x 3.8 cm
■ 支援作業系統:	Windows	Windows	Windows
按鍵特性:			
■ 多媒體鍵:	3	3	3
■ 巨集鍵:	1	1	1
■ 內建多媒體功能鍵:	✓	✓	✓
■ 支援全鍵不衝突:	✓	✓	✓
■ 方向鍵與 WASD 鍵互換:	✓	✓	✓
■ 按壓力道:	45 ± 15 g	60 ± 15 g	55 ± 15 g
■ 開關特性:	線性	觸感	觸感
■ 開關觸發點:	無觸感	有觸感	有觸感
■ 觸發點:	無觸感	無觸感	明確觸感
■ 觸發行程:	1.8 mm	1.8 mm	1.8 mm
■ 按鍵壽命:	大於 8000 萬次敲擊	大於 8000 萬次敲擊	大於 8000 萬次敲擊
線材和接頭:			
■ 接頭型式:	USB-C	USB-C	USB-C
■ 編織線材:	✓	✓	✓
■ 線材長度:	180 cm	180 cm	180 cm
■ 鍍金 USB 接頭:	✓	✓	✓
軟體特色:			
■ 電競專用軟體:	✓	✓	✓
■ 單鍵設置功能:	✓	✓	✓
■ 設定檔數量:	20	20	20
■ 可儲存遊戲設定檔的內建記憶體:	✓	✓	✓
■ 內建記憶體容量:	64 kB	64 kB	64 kB
包裝內含物件:	SKILLER SGK60, 使用說明, USB 線材 (180 cm), PBT 鍵帽組		

內建多媒體功能鍵

背光設定鍵

- F1 + [Media Icon] 提高音量
- F2 + [Media Icon] 降低音量
- F3 + [Media Icon] 播放 / 暫停
- F4 + [Media Icon] 停止
- F5 + [Media Icon] 上一首
- F6 + [Media Icon] 下一首
- F7 + [Media Icon] 電子郵件
- F8 + [Media Icon]
- F9 + [Media Icon]
- F10 + [Media Icon]
- F11 + [Media Icon]
- F12 + [Media Icon]

方向鍵與 WASD 鍵互換

WASD 鍵與方向鍵功能互換

按鍵鎖定功能

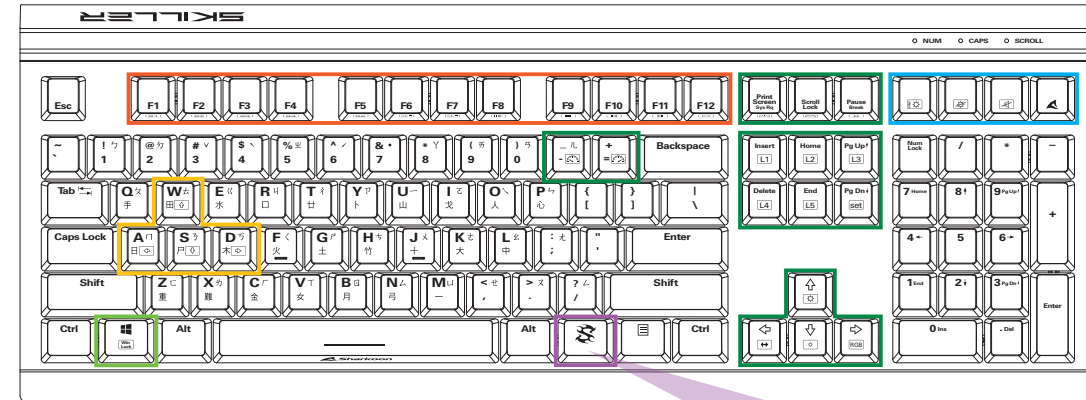
關閉 Windows 鍵功能

附加功能

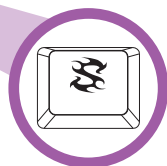
- 發光功能同步
- 關閉發光功能
- 靜音
- 巨集鍵

背光效果

- 頻率 -
- 頻率 +
- Edge Light 顏色
- Edge Light 燈效
- 恢復原廠預設
- 背光效果 1 - 3
- 背光效果 4 - 6
- 背光效果 7 - 9
- 背光效果 10 - 12

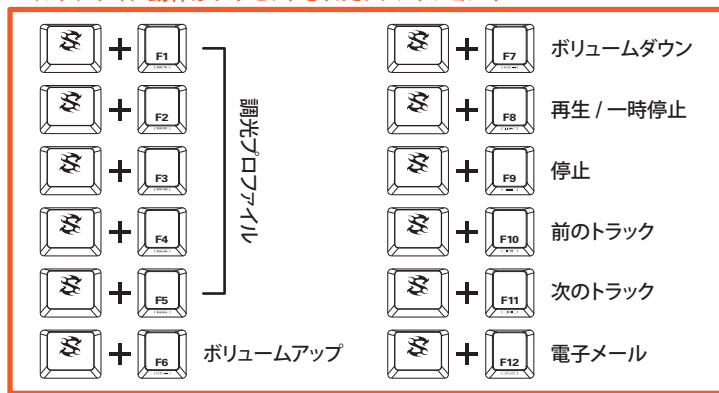


- 亮度 +
- 亮度 -
- 設定背光效果設定檔
- 改變燈效方向
- 背光效果 13 - 15
- 切換 RGB 色及單色



基本情報:	SKILLER SGK60 RED	SKILLER SGK60 BROWN	SKILLER SGK60 WHITE
■ スイッチ技術:	メカニカル (Kailh BOX Red)	メカニカル (Kailh BOX Brown)	メカニカル (Kailh BOX White)
■ 調整可能なイルミネーション:	✓	✓	✓
■ ライト効果:	✓	✓	✓
■ 最大ポーリングレート:	1,000 Hz	1,000 Hz	1,000 Hz
■ゲーミングモード:	✓	✓	✓
■ ブロック:	3ブロックレイアウト	3ブロックレイアウト	3ブロックレイアウト
■ 取り外し可能なケーブル:	✓	✓	✓
■ ケーブルを除く/ケーブルを含む重量:	1,014 / 1,056 g	1,014 / 1,056 g	1,014 / 1,056 g
■ 寸法 (L x W x H):	45.0 x 16.4 x 3.8 cm	45.0 x 16.4 x 3.8 cm	45.0 x 16.4 x 3.8 cm
■ 対応 OS:	Windows	Windows	Windows
キーのプロパティ:			
■ マルチメディアキー:	3	3	3
■ マクロキー:	1	1	1
■ マルチメディア動作がプリセットされたファンクションキー:	✓	✓	✓
■ Nキーロールオーバー対応:	✓	✓	✓
■ 方向キーは WASD キーと交換可能:	✓	✓	✓
■ 作動力:	45 ± 15 g	60 ± 15 g	55 ± 15 g
■ スイッチ:	リニア	Tactile	Tactile
■ リセットポイント:	検出不可能	検出可能	検出可能
■ クリックプレッシャーポイント:	検出不可能	検出不可能	正確に検出可能
■ 作動接点までの距離:	1.8 mm	1.8 mm	1.8 mm
■ キーの動作寿命:	最小 8000 万回のキーストローク	最小 8000 万回のキーストローク	最小 8000 万回のキーストローク
ケーブルとコネクタ:			
■ コネクタ:	USB-C	USB-C	USB-C
■ 繊維編組ケーブル:	✓	✓	✓
■ ケーブル長さ:	180 cm	180 cm	180 cm
■ 金メッキ USB プラグ:	✓	✓	✓
ソフトウェアのプロパティ:			
■ゲーミングソフトウェア:	✓	✓	✓
■ 個別に設定可能なキー機能:	✓	✓	✓
■ プロファイル保存数:	20	20	20
■ ゲームプロファイル保存用の内蔵メモリ:	✓	✓	✓
■ 内蔵メモリの容量:	64 kB	64 kB	64 kB
パッケージ内容:	SKILLER SGK60, マニュアル, USB ケーブル (180 cm), PBT キーキャップセット		

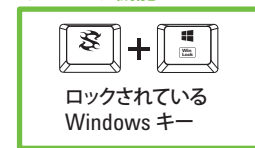
マルチメディア動作がプリセットされたファンクションキー



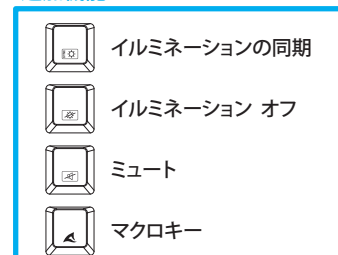
方向キーは WASD キーと交換可能



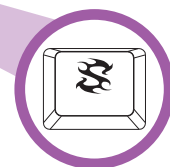
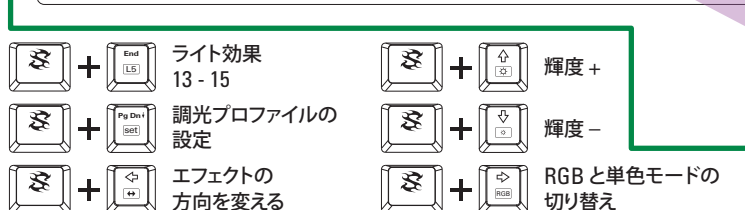
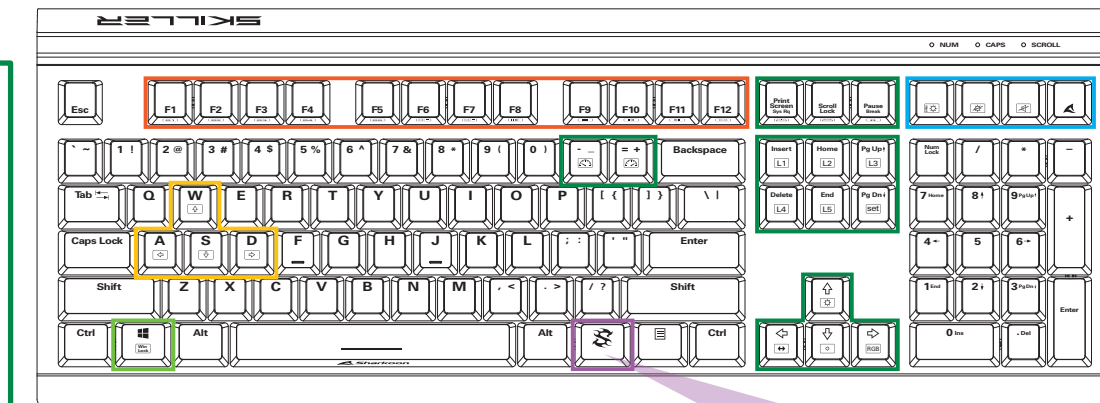
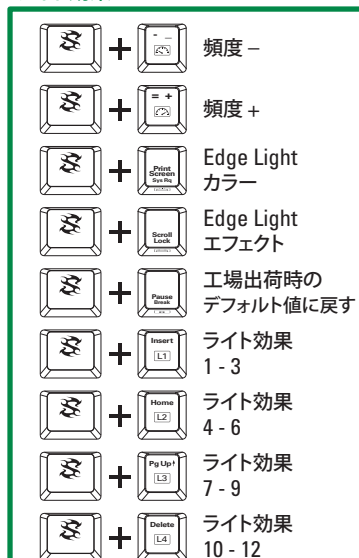
キーロック機能



追加機能



ライト効果



Legal Disclaimer

For potential loss of data, especially due to inappropriate handling, Sharkoon assumes no liability. All named products and descriptions are trademarks and/or registered trademarks of the respective manufacturers and are accepted as protected. As a continuing policy of product improvement at Sharkoon, the design and specifications are subject to change without prior notice. National product specifications may vary. All rights reserved especially (also in extracts) for translation, reprinting, reproduction by copying or other technical means. Infringements will lead to compensation. All rights reserved especially in case of assignation of patent or utility patent. Means of delivery and technical modifications reserved.

Rechtliche Hinweise

Für evtl. auftretenden Datenverlust, insbesondere durch unsachgemäße Handhabung, übernimmt Sharkoon keine Haftung. Alle genannten Produkte und Bezeichnungen sind Warenzeichen und/oder eingetragene Warenzeichen der jeweiligen Hersteller und werden als geschützt anerkannt. Als ein Teil von Sharkoons Politik der fortwährenden Produktverbesserung unterliegen Produktdesign und -spezifikationen Änderungen ohne vorherige Ankündigung. Die Spezifikationen können in verschiedenen Ländern variieren. Alle Rechte vorbehalten, insbesondere (auch auszugsweise) die der Übersetzung, des Nachdrucks, der Wiedergabe durch Kopieren oder ähnliche Verfahren. Zuwerdhandlungen verpflichtet zu Schadenersatz. Alle Rechte vorbehalten, insbesondere für den Fall der Patenterteilung oder GM-Eintragung. Liefermöglichkeiten und technische Änderungen vorbehalten

Mentions légales

Sharkoon n'assume aucune responsabilité pour les pertes de données, en particulier celles causées par un traitement inapproprié. Les noms de produits et descriptions sont des marques commerciales et/ou protégées des fabricants respectifs, acceptées comme protégées. Dans le cadre de la politique d'amélioration continue des produits chez Sharkoon, le design et les spécifications sont sujets à des modifications sans préavis. Les spécifications nationales du produit peuvent varier. Tous les droits sont réservés, en particulier pour la traduction, la réimpression, la reproduction par copie ou tout autre moyen technique. Toute infraction donnera lieu à une demande de compensation. Tous droits réservés, en particulier en cas de cession de brevet ou de brevet d'utilité. Les méthodes de livraison et de modification technique sont réservées.

Avvertenze legali

Per potenziali perdite dei dati, in particolare a causa di un trattamento inappropriato, Sharkoon non si assume alcuna responsabilità in merito. Tutti i prodotti e le descrizioni riportate sono marchi e/o marchi registrati dei rispettivi produttori e vengono accettati come protetti. Come parte della politica di miglioramento del prodotto di Sharkoon, i prodotti sono soggetti a cambi del Design e le specifiche sono soggette a modifiche senza preavviso. Le specifiche possono variare nei diversi paesi. Tutti i diritti sono riservati in particolare (anche per gli estratti) per traduzioni, ristampe, riproduzione tramite copia e metodi simili. I trasgressori sono passibili di risarcimento danni. Tutti i diritti sono riservati, in particolare per la concessione di brevetti o di registrazione. Disponibilità e modifiche tecniche sono riservate.

Aviso legal

Sharkoon no asume ninguna responsabilidad por la posible pérdida de datos, especialmente por una manipulación inadecuada. Todos los productos y descripciones mencionados son marcas comerciales y/o marcas registradas de sus respectivos fabricantes y están aceptados como protegidos. Cumpliendo nuestra continuada directiva de mejora de productos en Sharkoon, el diseño y las especificaciones están sujetos a cambio sin previo aviso. Las especificaciones de productos nacionales pueden variar. Reservados todos los derechos, especialmente (también en extractos) en lo que a traducción, reimpresión y reproducción mediante copia u otros medios técnicos se refiere. Las infracciones darán lugar a compensaciones. Reservados todos los derechos, especialmente en el caso de asignación de patente o patente de utilidad. Reservados los medios de entrega y las modificaciones técnicas.

Aviso Legal

A empresa Sharkoon não assume qualquer responsabilidade por uso inapropriado ou perda de dados. Todos os produtos e descrições são marcas comerciais e/ou marcas registradas dos respectivos fabricantes. Como uma continuação da política de melhoria do produto em Sharkoon, o design e as especificações estão sujeitas a alterações sem aviso prévio. Especificações de produtos nacionais podem variar. Todos os direitos reservados (aplicável também aos extractos) para tradução, reimpressão, reprodução pela cópia ou outros meios técnicos. Qualquer infrações dão direito a compensação Todos os direitos reservados especialmente em caso de atribuição de patente ou utilidade do patente. Meios de distribuição e modificações técnicas reservados.

Wettelijke vermelding

Voor het potentiele verlies van data, speciaal na oneigenlijk gebruik, accepteert Sharkoon geen aansprakelijkheid. Alle genoemde productnamen en omschrijvingen zijn trademarks en/of geregistreerde trademarks van de respectievelijke fabrikant en zijn als beschermd geaccepteerd. Als onderdeel van het beleid van Sharkoon aangaande productverbetering kunnen de specificaties en design wijzigen zonder vooraan kondigding. De specificaties kunnen per land verschillen. Alle rechten voorbehouden speciaal (ook in uittreksel) voor vertaling, herdruk, reproductie of kopiëren met andere technische middelen. Overtredingen leiden tot vervolgving voor schadevergoeding. Alle rechten zijn voorbehouden met nadruk op patenten of goederkeuringen. Leveringsmogelijkheden en andere technische modificaties voorbehouden.

Disposal of your old products

Your product is designed and manufactured with high quality materials and components, which can be recycled and reused.

When this crossed-out wheeled bin symbol is attached to a product, it means the product is covered by the European Directive 2012/19/EU.

Please be informed about the local separate collection system for electrical and electronic products. Please act according to your local rules and do not dispose of your old products with your normal household waste. The correct disposal of your old product will help prevent potential negative consequences to the environment and human health.

Entsorgung Ihres alten Gerätes

Ihr Gerät wurde unter Verwendung hochwertiger Materialien und Komponenten entwickelt und hergestellt, die recycelt und wiederverwendet werden können.

Befindet sich dieses Symbol (durchgestrichene Abfalltonne auf Rädern) auf dem Gerät, bedeutet dies, dass für dieses Gerät die Europäische Richtlinie 2012/19/EU gilt.

Informieren Sie sich über die geltenden Bestimmungen zur getrennten Sammlung von Elektro- und Elektronik-Altgeräten in Ihrem Land. Richten Sie sich bitte nach den geltenden Bestimmungen in Ihrem Land, und entsorgen Sie Altgeräte nicht über Ihren Haushaltsabfall. Durch die korrekte Entsorgung Ihrer Altgeräte werden Umwelt und Menschen vor möglichen negativen Folgen geschützt.

Traitement de votre produit usagé

Votre produit est conçu et fabriqué avec des matériaux et composants de haute qualité qui peuvent être réutilisés et recyclés.

Lorsque ce symbole de poubelle barrée est présent sur un produit, cela signifie que ce dernier est couvert par la directive européenne 2012/19/EU.

Veuillez-vous informer sur le système local de collecte de tri sélectif pour les produits électriques et électroniques. Veuillez respecter la réglementation locale et ne pas jeter vos produits usagés avec vos déchets ménagers. La mise au rebut conforme de votre ancien produit aidera à prévenir les conséquences négatives potentielles pour l'environnement et la santé humaine.

Smaltimento vecchio dispositivo

Il prodotto è stato progettato e realizzato con materiali e componenti che possono essere riciclati e riutilizzati di alta qualità.

Questo simbolo (bidone ruote) sul dispositivo, significa che per questo vale la direttiva europea 2012/19/ EU.

Il preghiamo di informarsi sulle modalità di raccolta differenziata di apparecchiature elettriche ed elettroniche nel Suo paese.

Siate sicuri di fare riferimento alle leggi in vigore nel vostro paese e non gettare i vecchi prodotti nei normali rifiuti domestici. Il corretto smaltimento dei vecchi dispositivi, contribuisce a prevenire l'ambiente e le persone da possibili conseguenze negative.

Desahcerse del producto antiguo

El producto está diseñado y fabricado con materiales y componentes de alta calidad que se pueden reciclar y reutilizar.

Cuando este símbolo del contenedor con ruedas tachado se incorpore a un producto, significará que dicho producto está cubierto por la Directiva Europea 2012/19/EU dorada.

Infórmese sobre el sistema local de recolección y separación relacionado con los productos eléctricos y electrónicos. Actúe conforme a las normas locales y no se deshaga de los productos antiguos mezclándolos con los residuos domésticos convencionales. Si se deshace de forma correcta de sus productos antiguos, ayudará a prevenir las posibles consecuencias negativas en el medio ambiente y en la salud humana.

Descarte do seu produto antigo

O seu produto foi fabricado com materiais e componentes de alta qualidade, que podem ser reciclados e reutilizados.

Caso um símbolo de lata de lixo cruzado por duas linhas na forma de x estiver anexado a um produto, significa que o produto é coberto pela diretiva europeia 2012/19/EU.

Por favor se informe sobre o sistema de coleta local para produtos eletrônicos. Proceda de acordo com as regras locais e não elimine os seus antigos produtos com lixo doméstico. A eliminação correta do seu antigo produto ajuda a evitar consequências negativas para o meio ambiente e para a saúde humana.

Afvoeren van uw oude product

Uw product is ontworpen en geproduceerd uit hogequaliteitsmaterialen en -componenten die kunnen worden gerecycled en hergebruikt.

Wanneer dit symbool van een afvalcontainer met een kruis erdoor op het apparaat wordt afgebeeld, betekent dit dat het product onder de Europese richtlijn 2012/19/EU valt.

Zorg dat u geïnformeerd bent over de lokale bestemmingen van oude elektrische of elektronische producten. Handel naar de lokale regelgeving en voer uw oude apparaten niet af met het huisafval. De correcte afvoer van uw oude producten helpt potentiële schade voor mens en milieu voorkomen.

Zastrzeżenia prawne

Za potencjalną utratę danych, szczególnie w wyniku nieprawidłowej obsługi produktu, firma Sharkoon nie ponosi żadnej odpowiedzialności. Wszystkie wymienione produkty i opisy są znakami towarowymi i/lub zastrzeżeniami znakami towarowymi odpowiednich producentów i są zaakceptowane jako chronione. W następstwie polityki stalego ulepszenia produktu przez firmę Sharkoon, konstrukcja i specyfikacje mogą ulec zmianie bez uprzedniego powiadomienia. Krajowe specyfikacje produktów poszczególnych regionów mogą się różnić od siebie. Wszelkie prawa zastrzeżone, szczególnie w zakresie tłumaczenia, przedruku, powielania poprzez kopiowanie lub przy użyciu innych środków technicznych. Naruszenia doprowadzą do wyrównania. Wszelkie prawa są zastrzeżone, szczególnie w zakresie praw do patentu lub użytkowego patentu. Sposób dostawy i modyfikacje techniczne są zastrzeżone.

Felhasználás előírásai

A Sharkoon nem vállal felelősséget az esetleges adatvesztésért, különösen a nem megfelelő kezelés következtében. Minden megnevezett márká- vagy termékén az adott vállalat védjegye és/vagy bejegyezt védjegye, így módon védelem alatt állónak tekintendő. A Sharkoon folyamatos termékfejlesztési politikája értelmében a konstrukció és műszaki adatok előzetes értesítés nélkül megváltozhatnak. Az országos termékspecifikációk változhatnak. Minden jog fenntartva, beleértve a (kivonatos) fordítást, újranyomatást, illetve a másolással és egyéb műszaki megoldással történő sokszorosítást. A jogszérs kártérítési igényt von maga után. Minden jog fenntartva, különösképpen a szabadalmi jog, illetve a használati jog átruházása tekintetében. A közlés és műszaki módosítások módja fenntartva.

Právní omezení

Společnost Sharkoon nenese žádnou odpovědnost za případnou ztrátu dat, zejména z důvodu nevhodné manipulace. Všechny pojmenované produkty a popisy jsou ochranné známky a/nebo registrované ochranné známky příslušných výrobců a jsou považovány za chráněné. Vzhledem k tomu, že společnost Sharkoon své produkty neustále vylepšuje, je změna designu a specifikací bez předchozího upozornění vyhrazena. Národní specifikace produktů se mohou lišit. Vešerá práva, zejména (rovněž ve výtažcích) na překlad, přetisk, reprodukování nebo kopírování nebo jiných technických prostředků, jsou vyhrazena. Porušení budou pokutována. Všechna práva vyhrazena zejména v případě udělení patentu nebo patentu na nástroj. Způsob dodání a technické úpravy jsou vyhrazeny.

Юридическая информация

В случае потери данных, в частности по причине не правильной эксплуатации, Sharkoon не несет ответственности. Все названные продукты и описания являются товарными знаками и/или зарегистрированными товарными знаками соответствующих производителей и принимаются в качестве защищенных. Как продолжение политики улучшения продукта в Sharkoon, дизайн и технические характеристики могут быть изменены без предварительного уведомления. Национальные спецификации продукта могут отличаться. Все права, особенно на перевод, перепечатку, снятие копий, воспроизведение путем копирования и иных подобных средств, защищены. Нарушения приведут к компенсации. Все права защищены, особенно право на получение патента и исключительное право на изобретение. Предоставляются средства доставки и технические изменения.

Yasal Uyarı

Potansiyel veri kaybından dolayı, özellikle uygunsuz kullanım nedeniyle, Sharkoon hiçbir sorumluluk kabul etmemektedir. Adı belirtilen tüm ürünler ve açıklanmış ilgili ürünlelerinin tıcarı markaları ve/ veya tasfıllı ticarı markalarından, ve kurumsal olarak kabul edilir. Sharkoon'da, süreklil ürün geliştirme politikasına göre, tasarrım ve teknik özelliklerin önceden bildirilmeksizin değiştirilbilir. Üslual ürün özellikleri değışebilir. Tüm hakları, özellikle (aynca yazılı olarak) çeviri, yeniden basma, kopyalama veya başka teknik yöntemlerle çoğaltma için saklıdır. Herhangi bir ihlal tazminata yol açacaktır. Özellikle patent veya faydalı patent devri durumunda tüm hakları saklıdır. Teslim şekli ve teknik değışiklik hakkı saklıdır.

法律免責聲明

若發生資料遺失 (特別是因不當操作所引起) 之情事, Sharkoon 不需承擔任何責任。本手冊提及之所有產品與說明均為其所屬製造商之商標和 / 或註冊商標, 且均受保護。基於 Sharkoon 產品持續改進之政策, 相關設計和規格會隨時變動, 恕不另行通知。各國產品規格可能有所不同, 本公司保留所有權利, 特別是以複製或其他技術方式進行翻譯、翻印、再製 (包括含蓋) 方面, 違者將負賠償責任。本公司保留所有權利, 特別是在專利或實用新型專利方面。本公司保留交付方式和技術修改之權利。

免責事項

特に不適当な取扱いによるデータの潜在的な損失について、Sharkoon は一切の責任を負いません。名前の付いたすべての製品と説明は、各メーカーの商標およびまたは登録商標であり、保護されているものとして受け入れられています。Sharkoon における継続的な製品改良の方針として、設計および仕様は予告なく変更される場合があります。各個別に製品仕様が変更場合があります。特に翻訳、再印刷、コピーまたは他の技術的手段による再生に対するすべての権利 (抽出物に含まれるものを含む) は管理されています。侵害行為があった場合は、補償が請求されることとなります。特に特許または実用特許の譲渡の場合、すべての権利が管理されます。提供手段および技術的修正が管理されます。

Utilizacija zuzytego produktu

To urządzenie zostało zaprojektowane i wykonane z wysokiej jakości materiałów i elementów, które mogą zostać poddane utylizacji oraz ponownemu wykorzystaniu.

Sybolom przekreślonego smietnika na kółkach dołączony do produktu oznacza, że jest on objęty Dyrektywa Euro- pejska 2012/19/EU w sprawie elektroniki.

Należy zapoznać się z krajowym systemem odbioru produktów elektry- cznych i elektronicznych. Należy postępować zgodnie z krajowymi przepisami i nie wyrzucać tego typu urządzeń wraz z innymi odpadami domowymi. Prawidłowa utylizacja starego używanego produktu pomoże zapobiec potencjalnym negatywnym skutkom dla środowiska i zdrowia ludzkiego.

Az elhasznált termék elhelyezése

Az elhasznált termék elhelyezése: Az Ön termékét kiváló minőségű, újrahasznosítható anyagokból és alkatrészekből gyártották.

A termékem szereplő áthúzott keresek hulladékértartály embléma azt jelenti, hogy a 2012/19/EK európai irányelv hatálya alá tartozik.

Kérjük tájékozódjon az elektromos és elektronikus termékek elkülönített begyűjtésével kapcso- latos, helyi rendszerrel kapcsolatban. Kérjük, tartsa be a hulladékkezelésre vonatkozó, helyi szabályozást és ne dobja az elhasznált terméket a háztartási szeméttbe. Az elhasználdott termék helyes elhelyezése segít megelőzni a potenciálisan negatív következményeket a környezetre és a közegészségre nézve.

Likvidace starého produktu

Tento produkt byl navržen a vyroben z vysoce kvalitních materiálů a součástí, které lze recyklovat a znovu použít.

Když je na produktu uveden symbol přeškrtnuté popelnice s kolečky, znamená to, že se na tento produkt vztahuje evropská směrnice 2012/19/EU.

Informujte se o místním separačním sběru elektrických a elektronických produktů. Postupujte podle místních předpisů a nelikvidujte staré produkty s běžným komunálním odpadem. Správná likvidace starého produktu zabráni potenciálním negativním důsledkům na životní prostředí a lidské zdraví.

Утилизация старых продуктов

Ваш продукт разработан и изготовлен из высококачественных материалов и компонентов, которые могут быть переработаны и использоваться повторно.

Когда этот символ перечеркнутого мусорного контейнера прикрепляется к изделию, это означает, что продукт защищен Европейской директивой 2012/19 / EU.

Пожалуйста, будьте внимательны к местной разделной системе сбора электрических и электронных продуктов. Пожалуйста, действуйте в соответствии с вашими местными правилами и не утилизируйте старую электронную с обычными бытовыми отходами. Правильная утилизация вашей старой техники поможет предотвратить потенциальные негативные последствия для окружающей среды и здоровья человека.

Eski Ürününüzün Elden Çıkarılması

Ürününüz, iyi düşünülmiş ve tekrar kullanım mümkün, yüksek kaliteli materyallerden ve bileşenlerden tasarlınmış ve üretilmiştir.

Bu çarşı işaretleri çöp arabası eteklinin bir ürünü yapılmıştır, söz konusu ürünü 2012/19/EU Avrupa Yönergesi kapsamında öldürdü anlamına gelir.

Lütfen elektrikli ve elektronik ürünler için bulunduğunuz bölgenin toplama sistemi hakkında bilgi edinin. Lütfen yerel kurallara uygun hareket edin ve eski ürünlerinizi normal ev atıklarınızla birlikte atmayın. Eski ürününüzün doğru şekilde elden çkırılması, çevre ve insan sağlığı üzerindeki olası olumsuz sonuçları önlemeye yardımcı olacaktır.

舊產品之棄置

您的產品於設計和製造時採用高品質的材料和零組件, 可進行回收和重複使用。

若產品標有此打叉的垃圾筒符號, 代表該產品符合歐盟指令 2012/19/EU 的對象であることを意味します。

請告知您當地的電氣和電子產品分類回收系統。請根據當地法規處理, 勿將舊產品丟入日常生活垃圾中。

正確處理舊產品將可避免對環境與人體健康造成潛在的負面影響。

古くなった製品の処分

製品は、高品質の材料と部品を用いて設計かつ製造されており、リサイクルおよび再利用することができます。

クロスアウト・ウィールドビン記号が製品に取り付けられている場合、製品が欧州指令 2012/19/EU の対象であることを意味します。

電気・電子製品に対する地域の分別収集システムについてお知らせします。お住まいの地域のルールに応じて行動し、通常の家庭ごみと一緒に古い製

品を処分しないでください。古い製品を正しく処分することにより、環境および人間の健康に対する潜在的な負の影響を防くことができます。



DETAILED MANUAL AND SOFTWARE

Sharkoon Technologies GmbH
Grüninger Weg 48
35415 Pohlheim
Germany

© Sharkoon Technologies 2021

