

E V N I A



27M2C5200W

NL

Gebruikershandleiding	1
Klantenzorg en garantie	23
Problemen oplossen & veelgestelde vragen	27

Register your product and get support at www.philips.com/welcome

PHILIPS

Inhoudsopgave


1.	Belangrijk	1
1.1	Voorzorgsmaatregelen en onderhoud.....	1
1.2	Beschrijving van notaties	3
1.3	Verwijderen van product en verpakkingsmateriaal	4
2.	De monitor instellen	5
2.1	Installatie	5
2.2	De monitor bedienen.....	7
2.3	Verwijder de monitorvoet voor VESA-montage	10
3.	Beeldoptimalisatie.....	12
3.1	SmartImage	12
3.2	SmartContrast.....	14
4.	Adaptive Sync	15
5.	HDR	16
6.	Technische specificaties	17
6.1	Resolutie en vooringestelde standen	20
7.	Voedingsbeheer	22
8.	Klantenzorg en garantie.....	23
8.1	Het beleid van Philips m.b.t. pixeldefecten in platte beeldschermen	23
8.2	Klantenzorg en garantie	26
9.	Problemen oplossen & veelgestelde vragen.....	27
9.1	Problemen oplossen.....	27
9.2	Algemene veelgestelde vragen	28

1. Belangrijk

Deze elektronische gebruikershandleiding is bedoeld voor iedereen die de Philips-monitor gebruikt. Neem uw tijd om deze gebruikershandleiding te lezen voordat u de monitor gebruikt. Deze bevat belangrijke informatie en opmerkingen betreffende de bediening van uw monitor.

Deze Philips-garantie is van toepassing, op voorwaarde dat het product op de juiste wijze gebruikt werd, in overeenstemming met de bedieningsinstructies en na overhandiging van de oorspronkelijke factuur of het ontvangstbewijs dat de datum van aankoop, de naam van de dealer en het productienummer van het product aangeeft.

1.1 Voorzorgsmaatregelen en onderhoud

 **Waarschuwingen**
Het gebruik van bedieningselementen, aanpassingen of procedures die niet in deze documentatie zijn vermeld, kunnen leiden tot blootstelling aan schokken, elektrische gevaren en/of mechanische gevaren.

Lees en volg deze instructies bij het aansluiten en gebruiken van uw computermontor.

Gebruik

- Plaats de monitor niet in rechtstreeks zonlicht, krachtige directe lampen en uit de buurt van andere warmtebronnen. Langdurige blootstelling aan een dergelijke omgeving kan verkleuring en schade aan de monitor opleveren.
- Houd de display weg van olie. Olie kan de plastic afdekking van de display beschadigen en de garantie ongeldig maken.
- Verwijder eventuele voorwerpen die in ventilatieopeningen zouden kunnen vallen of een goede koeling van de elektronica van de monitor in de weg staan.
- Zorg ervoor dat de ventilatieopeningen op de kast niet worden afgesloten.
- Let er bij de plaatsing van de monitor op dat de stekker en het stopcontact gemakkelijk toegankelijk zijn.
- Als u de monitor uitschakelt door het netspannings snoer of de gelijkspanningskabel los te nemen, dient u voor een normale werking 6 seconden te wachten alvorens het netspannings snoer of de gelijkspanningskabel weer aan te sluiten.
- Gebruik altijd de door Philips meegeleverde, goedgekeurde voedingskabel. Als uw voedingskabel ontbreekt, neem dan contact op met uw lokale servicecentrum. (Raadpleeg de contactgegevens voor Service vermeld in de handleiding met belangrijke informatie.)
- Bedien onder de gespecificeerde voeding. Zorg ervoor dat u de monitor alleen bedient met de gespecificeerde voeding. Het gebruik van een onjuiste spanning veroorzaakt storing en kan leiden tot brand of een elektrische schok.
- Bescherm de kabel. Trek niet aan de stroomkabel en signaalkabel en buig deze niet. Plaats niet de monitor of enige zware objecten op de kabels; als de kabels beschadigd zijn, kunnen ze brand of een elektrische schok veroorzaken.
- Stel de monitor niet bloot aan heftige vibraties of krachtige impact tijdens het gebruik.
- Voor het vermijden van mogelijke schade, bijvoorbeeld het loskomen van het paneel van de rand, moet u ervoor zorgen dat de monitor niet meer dan -5 graden omlaag kantelt. Als de maximale kantelhoek van -5 graden wordt overschreden, wordt de

monitorschade niet gedekt onder de garantie.

- Laat de monitor tijdens gebruik of vervoer nergens tegen botsen en laat de monitor niet vallen.
- Excessief gebruik van de monitor kan oogongemakken veroorzaken. Het is beter om vaker kortere pauzes aan uw werkstation te nemen dan langere pauzes en minder vaak; bijvoorbeeld een pauze van 5-10 minuten na 50-60 minuten continu werk is meestal beter dan een pauze van 15 minuten elke twee uur. Probeer om geen gespannen ogen te krijgen bij langdurig gebruik van het scherm door:
 - Kijk naar iets op een andere afstand nadat u tijd naar het scherm hebt gekeken.
 - Knipper vaak bewust tijdens het werk.
 - Sluit voorzichtig uw ogen en rol ze om te ontspannen..
 - Plaats het scherm op de juiste hoogte en onder de juiste hoek voor uw lengte.
 - Stel helderheid en contrast op het juiste niveau in.
 - Pas het omgevingslicht aan de helderheid van het scherm aan, vermijd TL, en oppervlakken die teveel licht reflecteren.
 - Raadpleeg een dokter als u last van uw ogen krijgt.

Onderhoud

- Om uw monitor tegen mogelijke schade te beschermen, moet u geen zware druk op het LCD-scherm uitoefenen. Pak de monitor bij de rand vast als u hem wilt verplaatsen; til de monitor niet op met uw hand of vingers op het LCD-scherm.
- Reinigungsoplossingen op oliebasis kunnen de plastic onderdelen beschadigen en de garantie ongeldig maken.


- Haal de stekker uit het stopcontact als u van plan bent de monitor gedurende langere tijd niet te gebruiken.
- Haal de stekker uit het stopcontact als u de monitor wilt reinigen met een licht vochtige doek. Het scherm mag worden afgenomen met een droge doek als de monitor is uitgeschakeld. Gebruik voor de reiniging van uw monitor geen organische oplosmiddelen, zoals alcohol of vloeistoffen op basis van ammoniak.
- Stel de monitor ter voorkoming van elektrische schok of permanente schade aan het apparaat niet bloot aan stof, regen, water of een uitzonderlijk vochtige omgeving.
- Maak de monitor, als deze toch nat is geworden, zo snel mogelijk met een droge doek droog.
- Als er water of een andere stof van buitenaf in de monitor terechtkomt, schakel het apparaat dan direct uit en haal de stekker uit het stopcontact. Verwijder vervolgens het water of de andere stof en stuur de monitor naar een servicecentrum.
- Bewaar of gebruik de monitor niet op locaties die zijn blootgesteld aan hitte, direct zonlicht of extreme koude.
- Om de beste prestaties uit uw monitor te halen en lange tijd plezier te hebben van uw aankoop, dient u de monitor te gebruiken op een plaats die voldoet aan de volgende voorwaarden op het gebied van temperatuur en vochtigheid.
 - Temperatuur: 0°C-40°C 32°F-104°F
 - Vochtigheid: 20%-80% relatieve luchtvochtigheid

Belangrijke informatie betreffende inbranden/spookbeelden

- Activeer altijd een programma met een bewegende schermbeveiliging wanneer u de monitor onbewaakt achterlaat. Activeer altijd een

toepassing voor de periodieke schermvernieuwing als uw monitor ongewijzigde statische inhoud zal weergeven. Een ononderbroken weergave van stilstaande of statische beelden gedurende een langere periode kan een “ingebrand beeld”, “nabeeld” of “schaduwbeeld” veroorzaken.

- “Inbranden”, “nabeelden” of “spookbeelden” is een bekend verschijnsel in de technologie van LCD-schermen. In de meeste gevallen verdwijnt dit “ingebrand beeld”, “nabeeld” of “schaduwbeeld” geleidelijk enige tijd nadat de voeding werd uitgeschakeld.

 **Waarschuwing**
Het niet inschakelen van schermbeveiliging of een toepassing die het scherm periodiek ververs, kan ernstige tekenen van "inbranden", "nabeelden" de "spookbeelden" veroorzaken, die niet verdwijnen en die niet hersteld kunnen worden. Dergelijke schade wordt niet door de garantie gedekt.

Service

- Het deksel van de behuizing dient alleen te worden geopend door gekwalificeerd servicepersoneel.
- Als u een document voor reparatie of integratie nodig hebt, kunt u contact opnemen met uw lokale servicecentrum. (Raadpleeg de contactgegevens voor Service vermeld in de handleiding met belangrijke informatie.)
- Raadpleeg de “Technische specificaties” voor informatie over het transporteren.
- Laat uw monitor niet in een auto/kofferbak onder direct zonlicht achter.

 **Opmerking**
Raadpleeg een servicetechnicus als de monitor niet normaal werkt of als u er niet zeker van bent welke procedure u


moet volgen als u de in deze handleiding gegeven bedieningsinstructies hebt opgevolgd.

1.2 Beschrijving van notaties


In de volgende paragrafen worden de notatiemethodieken beschreven die in dit document worden gebruikt.

Opmerkingen, voorzorgsmaatregelen en waarschuwingen

In deze handleiding kunt u tekstblokken aantreffen die zijn voorzien van een pictogram en waarin de tekst vet of cursief is weergegeven. Deze alinea's bevatten opmerkingen, voorzorgsmaatregelen of waarschuwingen. Zij worden als volgt gebruikt:

 **Opmerking**
Dit pictogram vestigt de aandacht op belangrijke gegevens en adviezen die u kunnen helpen uw computersysteem effectiever te gebruiken.

 **Voorzichtig**
Dit pictogram wijst u op informatie waarin u wordt verteld hoe u mogelijke hardwarebeschadiging of dataverlies kunt vermijden.

 **Waarschuwing**
Dit pictogram wijst op risico's op lichamelijk letsel en op informatie over het voorkomen van dergelijke problemen.
Sommige waarschuwingen zijn in een andere lay-out weergegeven en niet van een pictogram voorzien. In zulke gevallen betreft het waarschuwingen die worden vermeld omdat dit door een regulerende instantie is voorgeschreven.

1.3 Verwijderen van product en verpakkingsmateriaal

Voorschriften voor het verwijderen van afval van elektrische en elektronische apparatuur – AEEA



This marking on the product or on its packaging illustrates that, under European Directive 2012/19/EU governing used electrical and electronic appliances, this product may not be disposed of with normal household waste. You are responsible for disposal of this equipment through a designated waste electrical and electronic equipment collection. To determine the locations for dropping off such waste electrical and electronic, contact your local government office, the waste disposal organization that serves your household or the store at which you purchased the product.

Your new monitor contains materials that can be recycled and reused. Specialized companies can recycle your product to increase the amount of reusable materials and to minimize the amount to be disposed of.

All redundant packing material has been omitted. We have done our utmost to make the packaging easily separable into mono materials.

Please find out about the local regulations on how to dispose of your old monitor and packing from your sales representative.

Taking back/Recycling Information for

Customers

Philips establishes technically and economically viable objectives to optimize the environmental performance of the organization's product, service and activities.

From the planning, design and production stages, Philips emphasizes the importance of making products that can easily be recycled. At Philips, end-of-life management primarily entails participation in national take-back initiatives and recycling programs whenever possible, preferably in cooperation with competitors, which recycle all materials (products and related packaging material) in accordance with all Environmental Laws and taking back program with the contractor company.

Your display is manufactured with high quality materials and components which can be recycled and reused.

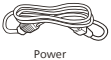
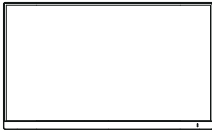
To learn more about our recycling program please visit:

<http://www.philips.com/a-w/about/sustainability.html>

2. De monitor instellen

2.1 Installatie

1 Inhoud verpakking



Power



HDMI

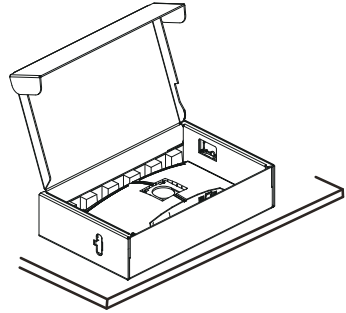


DP

* Afhankelijk van de regio

2 Standaard bevestigen

1. Leg de monitor met het scherm omlaag op een effen oppervlak. Let op dat u het scherm niet krast of beschadigt.

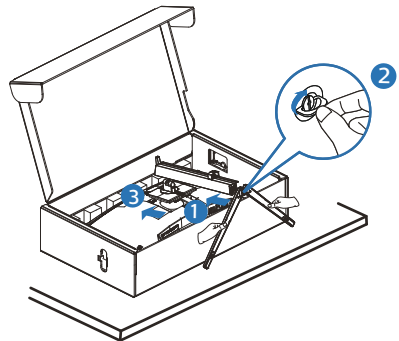


2. Houd de voet met twee handen vast.

(1) Bevestig de voet voorzichtig aan de standaard.

(2) Gebruik uw vingers voor het vastmaken van de schroef die zich onderaan de basis bevindt, en zet de basis stevig vast tegen de kolom.

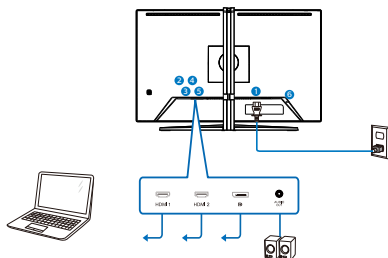
(3) Bevestig de voet voorzichtig aan het VESA-montagegebied tot de grendel de voet vastzet.



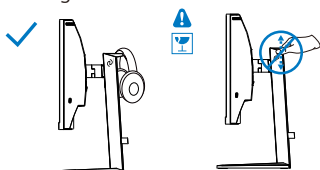
⚠ Waarschuwing

Leg de monitor met het scherm omlaag op een effen oppervlak. Let op dat u het scherm niet krast of beschadigt.

3 Uw computer verbinden



Earphone-Hang



- 1 Wisselstroomvoeding
- 2 HDMI 1-ingang
- 3 HDMI 2-ingang
- 4 Displayport-ingang
- 5 Audio uit
- 6 Kensington antidiestalslot

Aansluiten op de pc

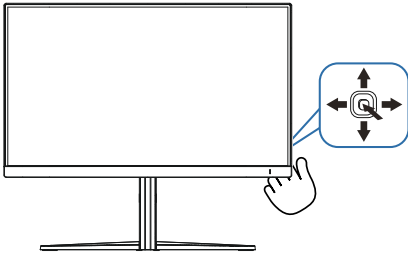
1. Sluit de voedingskabel stevig aan op de achterkant van de monitor.
2. Schakel uw computer uit en haal de netvoedingskabel uit het stopcontact.
3. Sluit de signaalkabel van de monitor aan op de videopoort op de achterzijde van uw computer.
4. Sluit de netvoedingskabels van uw computer en van de monitor aan op een stopcontact.
5. Zet de computer en de monitor aan. Als er een beeld op de monitor verschijnt, is de installatie voltooid.

Opmerking

De koptelefoonhouder is veilig geïntegreerd met de monitorstandaard en is specifiek ontworpen voor opslag van de headset. Denk eraan dat teveel trekken/slepen aan de haak, wat effectief buiten het beoogde gebruik ligt, kan leiden tot schade.

2.2 De monitor bedienen

1 Beschrijving van de bedieningsknoppen

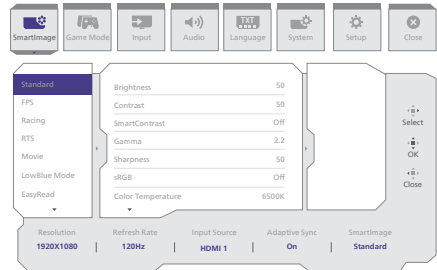


1		Indrukken om het scherm IN te schakelen. Langer dan 3 seconden ingedrukt houden om het scherm UIT te schakelen.
2		Het OSD-menu openen. De OSD-aanpassing bevestigen.
3		Pas de spelinstelling aan. Het OSD-menu aanpassen.
4		De ingangsbron voor het signaal wijzigen. Het OSD-menu aanpassen.
5		SmartImage-spelmenu. Er zijn meerdere selecties: Standard (Standaard), FPS, Racing, RTS, Movie (Film), LowBlue Mode (modus Laag blauwlicht), EasyRead, Economy (Economie), SmartUniformity, Game 1 en Game 2. Wanneer de monitor een HDR-sigitaal ontvangt, toont SmartImage het HDR-menu. Er zijn meerdere selecties: HDR Spel, HDR Film, HDR Vivid(HDR Levendig), Persoonlijk en Uit. Terugkeren naar het vorige OSD-niveau.

2 Beschrijving van On-Screen Display

Wat is een OSD (On-Screen Display)?

OSD (On-Screen Display) is een functie van alle Philips LCD-schermen. Met deze functie kan een eindgebruiker de scherpstabilisatie aanpassen of functies van de schermen direct selecteren via een instructievenster op het scherm. Een gebruiksvriendelijke OSD-interface zoals hieronder, wordt weergegeven:



Eenvoudige basisinstructies op de bedieningsknoppen

Gebruik om het OSD-menu op dit Philips-scherm te openen de schakelknop achterop de rand van het scherm. De enkele knop werkt als een joystick. Om de aanwijzer te verplaatsen, schuift u de knop in vier richtingen. Druk op de knop om de gewenste optie te selecteren.

Het OSD-menu

Hieronder vindt u een algemeen overzicht van de structuur van On-Screen Display. U kunt dit als referentie gebruiken als u later met de verschillende aanpassingen werkt.

Main menu	Sub menu				
SmartImage	Standard, FPS, Racing, RTS, Movie, LowBlue Mode, EasyRead, Economy, SmartUniformity, Game1, Game2	Brightness	0-100		
		Contrast	0-100		
		SmartContrast	On, Off		
		Gamma	1.8, 2.0, 2.2, 2.4, 2.6		
		Sharpness	0-100		
		sRGB	On, Off		
		Color Temperature	Native, Preset, 5000K, 6500K, 7500K, 8200K, 9300K, 11500K		
		R.G.B. Settings	On, Off		
		Red	0-100		
		Green	0-100		
		Blue	0-100		
		Reset	Yes, No		
		SmartImage(HDR) (HDR source)	HDR Game, HDR Movie, HDR Vivid, Personal	Brightness	0-100
				Contrast	0-100
				Light Enhancement	0-3
				Color Enhancement	0-3
				Reset	Yes, No
				Off	
		Game Mode	Adaptive Sync, Smart MBR, Crosshair, ShadowBoost, Low Input Lag, SmartResponse, SmartFrame	Adaptive Sync On, Adaptive Sync Off	
				MBR Level	0-20
Off, On, Smart Crosshair On					
Off, Level 1, Level 2, Level 3					
Low Input Lag On, Low Input Lag Off					
SmartResponse	Off, Fast, Faster, Fastest				
SmartFrame Off					
SmartFrame On					
Size	1, 2, 3, 4, 5, 6, 7				
Brightness	0-100				
Contrast	0-100				
H. Position	0-Max				
V. Position	0-Max				
Input	Input	HDMI 1			
		HDMI 2			
		DisplayPort			
		Auto	On, Off		
Audio	Volume, Mute	0-100	0-100		
		Mute(On, Off)			
Language	Language	English, Deutsch, Español, Ελληνική, Français, Italiano, Magyar, Nederlands, Português, Português do Brasil, Polski, Русский, Svenska, Suomi, Türkçe, Čeština, Українська, 简体中文, 繁體中文, 日本語, 한국어			
System	OSD Setting, Smart Size, Pixel Orbiting, Over Scan	Horizontal	0-100		
		Vertical	0-100		
		Transparency	Off, 1, 2, 3, 4		
		OSD Time Out	5s, 10s, 20s, 30s, 60s		
		Screen Size	27"W, 24"W, 23"W, 22"W, 21.5"W, 20"W, 19.5"W, 19"W, 18.5"W		
4:3					
Pixel Orbiting On, Pixel OrbitingOff					
Over Scan On, Over Scan Off					
Setup	Power LED, Resolution Notice, Information, Reset	Power LED	0-4		
		Resolution Notice On, Resolution Notice Off			
		Model			
		SN			
Yes, No					
Close					

☰ Opmerking

Spelmodus: Dit model is uitgerust met nieuwe functies in OSD wat u een hoogwaardige visuele ervaring geeft.

- **Smart MBR**
Om bewegingsonscherpte te verminderen, werkt de LED-achtergrondverlichting van deze monitor gelijktijdig met de vernieuwingsfrequentie om de helderheidsniveaus te regelen voor de beste beeldhelderheid. Let op: Smart MBR is een type gamemodus die een minimale vernieuwingsfrequentie van 75 Hz vereist en aanbevolen wordt om de functie uit te schakelen wanneer je niet aan het gamen bent, omdat het scherm dan kan flikkeren.
- **Smart Crosshair**
De kleur van dradenkruis wordt standaard ingesteld. Wanneer Smart Crosshair aan is, verandert de kleur als aanvullende kleur naar de achtergrondkleur. Smart Crosshair verbetert de nauwkeurigheid van richten zodat u de vijanden gemakkelijker kunt opmerken.

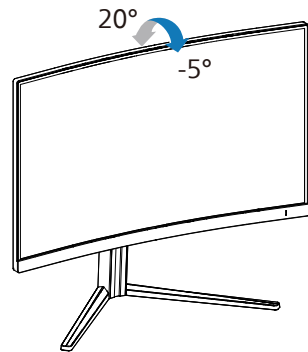
3 Melding van de resolutie

Dit scherm is ontworpen voor optimale prestaties met de oorspronkelijke resolutie, 1920 x 1080. Als het scherm wordt ingeschakeld met een andere resolutie, wordt er een waarschuwing op het scherm weergegeven: Use 1920 x 1080 for best results.

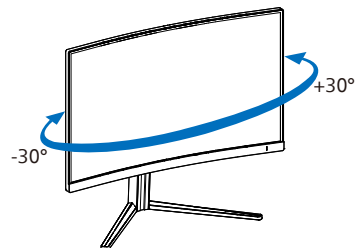
Deze waarschuwing kan worden uitgeschakeld onder Instellingen in het OSD-menu.

4 Fysieke functie

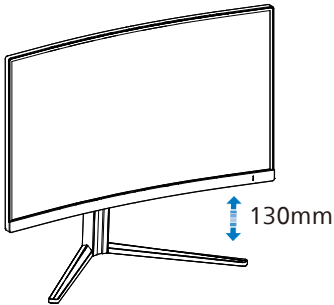
Kantelen



Draaivoet



Hoogteafstelling



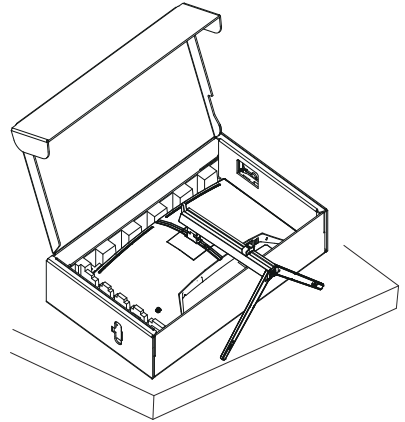
⚠ Waarschuwing

- Voor het vermijden van mogelijke schade aan het scherm, bijvoorbeeld het loskomen van het paneel, moet u ervoor zorgen dat de monitor niet meer dan -5 graden omlaag kantelt.
- Druk niet op het scherm bij het aanpassen van de hoek van de monitor. Pak alleen de rand vast.

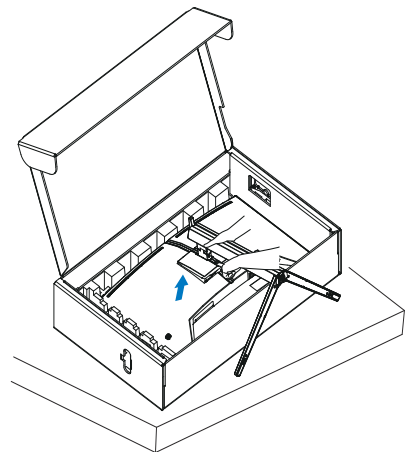
2.3 Verwijder de monitorvoet voor VESA-montage

Volg de onderstaande instructies voordat u begint met het demonteren van de monitorvoet, om eventuele schade of letsel te voorkomen.

1. Leg de monitor met het scherm omlaag op een effen oppervlak. Let op dat u het scherm niet krast of beschadigt. Til vervolgens de monitorvoet op.

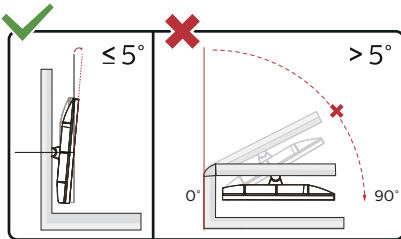
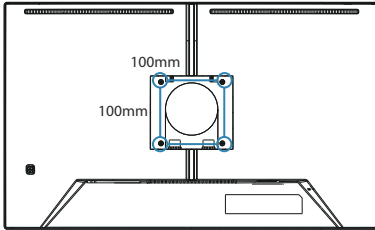


2. Houd de ontgrendelknop ingedrukt, kantel de voet en schuif deze naar buiten.



ⓘ Opmerking

Deze monitor ondersteunt een 100mm x 100mm VESA-compatibele montageinterface. VESA-montageschroef M4. Neem altijd contact op met de fabrikant voor een wandmontage.



* Het display-ontwerp kan anders zijn dan als geïllustreerd.

⚠ Waarschuwing

- Voor het vermijden van mogelijke schade aan het scherm, bijvoorbeeld het loskomen van het paneel, moet u ervoor zorgen dat de monitor niet meer dan -5 graden omlaag kantelt.
- Druk niet op het scherm bij het aanpassen van de hoek van de monitor. Pak alleen de rand vast.

3. Beeldoptimalisatie

3.1 SmartImage

1 Wat is het?

SmartImage geeft voorinstellingen die de weergave optimaliseren voor verschillende soorten inhoud, waarbij de helderheid, contrast, kleur en scherpte dynamisch in real time worden aangepast. Wanneer u werkt met teksttoepassingen, beelden weergeeft of een video bekijkt, biedt Philips SmartImage fantastische, geoptimaliseerde monitorprestaties.

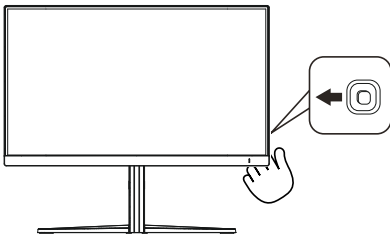
2 Waarom heb ik het nodig?

U wilt een monitor die een geoptimaliseerde weergave biedt van al uw favoriete inhoudstypes. De SmartImage-software past de helderheid, het contrast, de kleur en de scherpte dynamisch aan in real time om de kijkervaring met uw monitor te verbeteren.

3 Hoe werkt het?

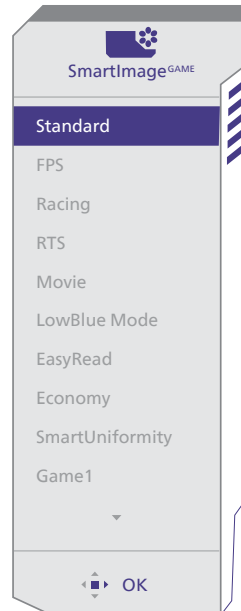
SmartImage is een exclusieve, toonaangevende technologie van Philips die de inhoud op uw scherm analyseert. Op basis van het scenario dat u selecteert, verbetert SmartImage op een dynamische manier het contrast, de kleur, de verzadiging en de scherpte van beelden om de weergegeven inhoud te verbeteren, en dit alles in real time met één druk op de knop.

4 Hoe activeer ik SmartImage?



1. Druk naar links om de SmartImage OSD-menu te openen.
2. Ga omhoog of omlaag om te kiezen uit FPS, Racing, RTS, Game 1, Game 2, LowBlue-modus, SmartUniformity en Uit.
3. Het menu van SmartImage blijft 5 seconden op het scherm staan. U kunt ook naar rechter schakelen om de keuze te bevestigen.

Er zijn meerdere selecties: Standard (Standaard), FPS, Racing, RTS, Movie (Film), LowBlue Mode (modus Laag blauwlicht), EasyRead, Economy (Economie), SmartUniformity, Game 1 en Game 2.



- **Standard (Standaard):** Verbetert de tekst en houdt de helderheid laag voor een betere leesbaarheid en minder belasting op de ogen. Hiermee wordt de leesbaarheid en de productiviteit aanmerkelijk verbeterd terwijl u werkt met spreadsheets, PDF-bestanden,

gescande artikelen en andere gebruikelijke kantoortoepassingen.

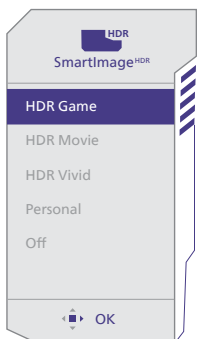
- **FPS:** Voor het spelen van FPS (First Person Shooters) games. Verbeterd de details in zwarte niveaus van duistere thema's.
- **Racing:** Voor het spelen van racegames. Levert de snelste reactietijd en een hoge kleurverzadiging.
- **RTS:** Voor het spelen van RTS (Real Time Strategy) games, een door de gebruiker geselecteerd deel kan wordengemarkeerd voor RTS-games (via SmartFrame). De beeldkwaliteit kan worden aangepast voor het gemarkeerde deel.
- **Movie (Film):** Verbeterde helderheid, diepere kleurverzadiging, dynamisch contrast en een messcherp beeld toont alle details in de donkere partijen van uw video's zonder dat de kleuren verdwijnen in de lichtere partijen van het beeld. Er blijven dynamische natuurlijke waarden voor de ultieme videoweergave.
- **LowBlue Mode (modus Laag blauwlicht):** Modus Laag blauwlicht voor gemakkelijke productiviteit op de ogen. Onderzoeken hebben aangetoond dat UV-stralen oogschade kunnen veroorzaken. Ook blauwlichtstralen met korte golflengte kunnen oogschade veroorzaken en het gezichtsvermogen na verloop van tijd te beïnvloeden. De instelling Modus Laag blauwlicht van Philips, ontwikkeld voor uw welzijn, gebruikt een slimme softwaretechnologie om schadelijk kortgolvig blauw licht te verminderen.
- **EasyRead:** Helpt het lezen verbeteren van op tekst gebaseerde applicaties zoals PDF-ebooks. Door

een speciaal algoritme toe te passen dat het contrast en de randscherpte van tekstinhoud verhoogt, wordt het scherm geoptimaliseerd voor ontspannen lezen door de helderheid, het contrast en de kleurtemperatuur van de monitor aan te passen.

- **Economy (Economie):** In dit profiel worden helderheid en contrast bijgesteld en de verlichting verbeterd voor de juiste weergave van dagelijkse kantoortoepassingen en minder energieverbruik.
- **SmartUniformity:** Wisselingen in helderheid en kleur op verschillende delen van een scherm komen vaak voor bij LCD-schermen. Uniformiteit wordt gewoonlijk gemeten rond de 75-80 %. Door de functie Philips SmartUniformity in te schakelen, neemt de uniformiteit toe tot boven de 95%. Dit zorgt voor consistentere en waarheidsgetrouwer beelden.
- **Game 1:** Gebruikersvoorkeuren opgeslagen als Game 1.
- **Game 2:** Gebruikersvoorkeuren opgeslagen als Game 2.

Wanneer deze display een HDR-signaal ontvangt van het verbonden apparaat, selecteert u een beeldmodus die het beste past bij uw behoeften.

Er zijn meerdere selecties: HDR Spel, HDR Film, HDR Vivid(HDR Levendig), Persoonlijk en Uit.



3.2 SmartContrast

1 Wat is het?

Unieke technologie die de getoonde gegevens dynamisch analyseert en automatisch de contrastverhouding van een monitor optimaliseert voor maximale helderheid en genot, met een hogere verlichting voor heldere, scherpere en duidelijke beelden of juist minder verlichting voor beelden op een donkere achtergrond.

2 Waarom heb ik het nodig?

U wilt de beste visuele helderheid en het beste zichtcomfort, ongeacht welke gegevens u toont. SmartContrast stelt het contrast en de achtergrondverlichting dynamisch bij voor een helder, duidelijk en scherp spel of videobeeld en een duidelijk leesbare tekst voor het kantoor. Door het energieverbruik te verminderen, bespaart u energie en verlengt u de levensduur van de monitor.

3 Hoe werkt het?

Wanneer u SmartContrast activeert, analyseert deze de inhoud die u weergeeft in real time om kleuren aan te passen en de intensiteit van de achtergrondverlichting te beheren. Deze functie zal het contrast dynamisch verbeteren voor een fantastische entertainmentervaring tijdens het weergeven van video's of het spelen van games.

- **HDR Spel:** Ideale instelling voor het optimaliseren van spelen van videogames. Met helderder wit en donkerder zwart is de gaming-scène levendig en onthult het meer details, en ziet u gemakkelijk vijanden die zich verbergen in een donkere hoek en schaduwen.
- **HDR Film:** Ideale instelling voor het bekijken van HDR-film. Levert beter contrast en helderheid voor een meer realistische en meeslepende weergave-ervaring.
- **HDR Vivid(HDR Levendig):** Verbeteren van rood, groen en blauw voor levensechte visuals.
- **Persoonlijk:** Pas contrast en helderheid aan
- **Uit:** Geen optimalisatie door SmartImage HDR.

ⓘ Opmerking:

Voor het uitschakelen van de HDR-functie, schakelt u uit vanuit invoerapparaat en de inhoud ervan.

Inconsistente HDR-instellingen tussen invoerapparaat en monitor kunnen zorgen voor onbevredigende beelden.

4. Adaptive Sync



Adaptive Sync

PC-gaming was lange tijd niet perfect, omdat GPU's en monitoren in een verschillend tempo verversen. Soms kan een GPU vele nieuwe afbeeldingen renderen tijdens één update van de monitor, en geeft de monitor delen van elke afbeelding weer als een enkel beeld. Dit heet 'tearing'. Games kunnen tearing herstellen met een functie die 'v-sync' heet, maar het beeld kan schokkerig worden als de GPU moet wachten tot de monitor nieuwe afbeeldingen levert met een update.

De gevoeligheid van de muis en het aantal frames per seconde worden ook teruggebracht met v-sync. AMD Adaptive Sync-technologie voorkomt al deze problemen omdat de GPU de monitor updatet zodra er een nieuwe afbeelding klaar is. Dit levert ongelooflijk vloeiende, responsieve games zonder tearing op voor Games.

Dit zijn de videokaarten die compatibel zijn.

- Besturingssysteem
 - Windows 11/10
- Grafische kaart: R9 290/300-serie & R7 260-serie
 - AMD Radeon R9 300-serie
 - AMD Radeon R9 Fury X
 - AMD Radeon R9 360
 - AMD Radeon R7 360
 - AMD Radeon R9 295X2
 - AMD Radeon R9 290X
 - AMD Radeon R9 290
- Processor A-serie desktop en mobiliteits-APU's
 - AMD Radeon R9 285
 - AMD Radeon R7 260X
 - AMD Radeon R7 260
 - AMD A10-7890K
 - AMD A10-7870K
 - AMD A10-7850K
 - AMD A10-7800
 - AMD A10-7700K
 - AMD A8-7670K
 - AMD A8-7650K
 - AMD A8-7600
 - AMD A6-7400K
 - AMD RX 6500 XT
 - AMD RX 6600 XT
 - AMD RX 6700 XT
 - AMD RX 6750 XT
 - AMD RX 6800
 - AMD RX 6800 XT
 - AMD RX 6900 XT

5. HDR

HDR-instellingen in Windows10

Stappen

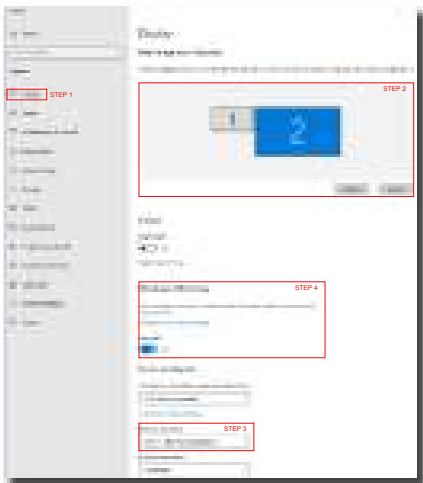
1. Rechtsklik op het bureaublad, druk op Enter om de beeldscherminstellingen weer te geven
2. Selecteer het scherm/de monitor
3. Selecteer een beeldscherm dat geschikt is voor HDR onder Uw beeldschermen herschikken.
4. Selecteer Windows HD Kleurinstellingen.
5. Stel de Helderheid in voor SDR-content

 **Opmerking:**

Hiervoor is Windows 10 nodig, voer altijd een upgrade uit naar de meest recente versie.

De koppeling hieronder is voor aanvullende informatie op de officiële website van Microsoft.

<https://support.microsoft.com/en-au/help/4040263/windows-10-hdr-advanced-color-settings>



 **Opmerking:**

Voor het uitschakelen van de HDR-functie, schakelt u uit vanuit invoerapparaat en de inhoud ervan. Inconsistente HDR-instellingen tussen invoerapparaat en monitor kunnen zorgen voor onbevredigende beelden.

6. Technische specificaties

Beeld/Weergave	
Schermtypemonitor	VA
Achtergrondverlichting	W-LED
Beeldschermformaat	27" (68,5 cm)
Beeldverhouding	16:9
Pixelpitch	0,3114(H) x 0,3114(V) mm
Contrastverhouding (std.)	4000:1
Aanbevolen resolutie	1920 x 1080 @ 60 Hz
Maximale resolutie	1920 x 1080 @ 180 Hz (HDMI) 1920 x 1080 @ 280 Hz (DP)
Kijkhoek (std.)	178° (H) / 178° (V) bij C/R > 10 (Typ)
Beeldverbetering	SmartImage Game / SmartImage HDR
Verticale vernieuwingsfrequentie	48 Hz - 180 Hz (HDMI) 48 Hz - 280 Hz (DP)
Horizontale frequentie	30 KHz - 200 KHz (HDMI) 30 KHz - 320 KHz (DP)
sRGB	JA
Flikkervrij	JA
LowBlue-modus	JA
Beeldschermkleuren	1,07B ¹
Adaptive Sync	JA
EasyRead	JA
SmartUniformity	JA
Delta E	JA
HDR	JA
Aansluitingen	
Signaal Ingangsbron:	HDMI, DisplayPort
Connectors	2 x HDMI 2.0 (HDCP 1.4, HDCP 2.2) 1 x DisplayPort 1.4 (HDCP 1.4, HDCP 2.2) 1 x Audio uit
Ingangssignaal	Aparte sync
Gemak	
OSD-talen	Engels, Duits, Spaans, Grieks, Frans, Italiaans, Hongaars, Nederlands, Portugees, Braziliaans Portugees, Pools, Russisch, Zweeds, Fins, Türkçe, Tsjechisch, Oekraïens, Vereenvoudigd Chinees, Traditioneel Chinees, Japans, Koreaans
Andere voordelen	Kensington-slot, VESA-montage (100 x 100mm)
Plug & Play-compatibiliteit	DDC/CI, sRGB, Windows 11/10, Mac OSX
Standaard	
Kantelen	-5 / +20 graden
Draaivoet	-30 / +30 graden

Hoogteafstelling	130 mm		
Roteren	-90 / +90 graden		
Voeding			
Energieverbruik	Netvoeding 100 V wisselspanning, 60 Hz	Netvoeding 115 V wisselspanning, 60 Hz	Netvoeding 230 V wisselspanning, 50 Hz
Normaal gebruik	22,3W (std.)	22,4W (std.)	22,3W (std.)
Slaapstand (Stand-by-modus)	0,5W	0,5W	0,5W
Uit-modus	0,3W	0,3W	0,3W
Warmtedissipatie*	Netvoeding 100 V wisselspanning, 60 Hz	Netvoeding 115 V wisselspanning, 60 Hz	Netvoeding 230 V wisselspanning, 50 Hz
Normaal gebruik	76,11 BTU/u (std.)	76,45 BTU/u (std.)	76,11 BTU/u (std.)
Slaapstand (Stand-by-modus)	1,71 BTU/u	1,71 BTU/u	1,71 BTU/u
Uit-modus	1,02 BTU/u	1,02 BTU/u	1,02 BTU/u
LED-indicator voeding	Ingeschakeld: Wit, Stand-by/Slaapstand: Wit (knipperend)		
Voeding	Ingebouwd, 100-240 V wisselspanning, 50/60 Hz		
Afmetingen			
Product met voet (BxHxD)	611 x 528 x 247 mm		
Product zonder voet (BxHxD)	611 x 369 x 90 mm		
Product met verpakking (BxHxD)	785 x 480 x 188 mm		
Gewicht			
Product met voet	5,79 kg		
Product zonder voet	3,97 kg		
Product met verpakking	9,15 kg		
Bedrijfsconditie			
Temperatuurbereik (in werking)	0°C tot 40 °C		
Relatieve vochtigheid (in bedrijf)	20% tot 80%		
Atmosferische druk (in bedrijf)	700 tot 1060hPa		
Temperatuurbereik (niet in werking)	-20°C tot 60°C		
Relatieve vochtigheid (niet in werking)	10% tot 90%		
Atmosferische druk (Buiten bedrijf)	500 tot 1060hPa		

Milieu en energie	
RoHS	JA
Verpakking	100% recyclebaar
Specifieke substanties	100% PVC-/BFR-vrije behuizing
Behuizing	
Kleur	Dark Slate
Deklaag	Patroon

¹Zie hoofdstuk 6.1 voor meer informatie over invoerformaten.

Opmerking

1. Deze gegevens kunnen zonder voorafgaande kennisgeving worden gewijzigd. Ga naar www.philips.com/support om de laatste versie van de folder te downloaden.
2. SmartUniformity en Delta E-informatiebladen zijn meegeleverd in de doos.

6.1 Resolutie en vooringestelde standen

H. freq. (kHz)	Resolutie	V. freq. (Hz)
31,47	720 x 400	70,09
31,47	640 x 480	59,94
35,00	640 x 480	66,67
37,86	640 x 480	72,81
37,50	640 x 480	75,00
50,90	640 x 480	100,00
35,16	800 x 600	56,00
37,88	800 x 600	60,32
48,08	800 x 600	72,00
46,88	800 x 600	75,00
63,60	800 x 600	100,00
47,73	832 x 624	75,00
48,36	1024 x 768	60,00
56,48	1024 x 768	70,00
60,02	1024 x 768	75,03
81,40	1024 x 768	100,00
44,77	1280 x 720	59,86
63,89	1280 x 1024	60,02
79,98	1280 x 1024	75,03
55,94	1440 x 900	59,89
65,29	1680 x 1050	59,95
67,50	1920 x 1080	60,00
137,26	1920 x 1080	120,00
199,80	1920 x 1080	180,00 (HDMI)
274,56	1920 x 1080	240,00 (DP)
310,80	1920 x 1080	280,00 (DP)

ⓘ Opmerking

Houd er rekening mee dat het scherm het beste resultaat geeft bij de oorspronkelijk resolutie van 1920 x 1080. Volg dit advies voor de resolutie om de beste weergavekwaliteit te verkrijgen.

Voor de beste uitgangsprestatie moet u er altijd voor zorgen dat uw grafische kaart de maximum resolutie en vernieuwingsfrequentie van deze Philips-display kan bereiken.

Ingangsformaat display

	422/420	444/RGB	422/420	444/RGB
	HDMI 2.0	HDMI 2.0	DP 1.4	DP 1.4
1920x1080 @ 280Hz 10bits	NA	NA	OK	NA
1920x1080 @ 280Hz 8bits	NA	NA	OK	OK
1920x1080 @ 240Hz 10bits	NA	NA	OK	OK
1920x1080 @ 240Hz 8bits	NA	NA	OK	OK
1920x1080 @ 180Hz 10bits	OK	OK	NA	NA
1920x1080 @ 120Hz 10bits	OK	OK	OK	OK
lower resolutions 8bits/10bits	OK	OK	OK	OK

Opmerking

Voor het goed functioneren van de monitor moet de grafische kaart van uw PC DisplayPort 1.4 of HDMI 2.1 ondersteunen.

7. Voedingsbeheer

Als uw computer is uitgerust met een VESA DPM-compatibele grafische kaart of de daarbij behorende software, kan de monitor automatisch het energieverbruik verminderen als deze niet in gebruik is. Komt er dan invoer van een toetsenbord, muis of ander invoerapparaat, wordt de monitor automatisch geactiveerd. Onderstaande tabel toont het energieverbruik en de wijze waarop de energiebesparing gesignaleerd wordt:

Definitie van energieverbruik					
VESA-stand	Video	H-sync	V-sync	Opgenomen vermogen	Led-kleur
Actief	AAN	Ja	Ja	22,4 W (std.), 48,2 W (max.)	Wit
Slaapstand (Stand-by-modus)	UIT	Nee	Nee	0,5 W(std.)	Wit (knippert)
Uit-modus	UIT	-	-	0,3 W(std.)	UIT

De volgende instelling wordt gebruikt om het stroomverbruik op deze monitor te meten.

- Oorspronkelijke resolutie: 1920 x 1080
- Contrast: 50%
- Helderheid: 50%
- Kleurtemperatuur: 6500k met volledig wit patroon

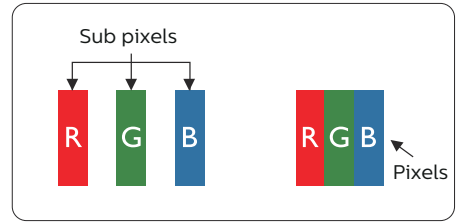
Opmerking

Deze gegevens kunnen worden gewijzigd zonder kennisgeving.

8. Klantenzorg en garantie

8.1 Het beleid van Philips m.b.t. pixeldefecten in platte beeldschermen

Philips streeft ernaar producten van de hoogste kwaliteit te leveren. Wij gebruiken een aantal van de meest geavanceerde productieprocessen in de branche en oefenen strikte kwaliteitscontrole uit. Defecte pixels of subpixels op de TFT-schermen die voor platte monitorschermen gebruikt worden, zijn echter soms niet te vermijden. Geen enkele fabrikant kan garanderen dat alle schermen vrij zijn van pixeldefecten, maar Philips garandeert dat elke monitor die een onaanvaardbaar aantal defecten heeft, onder garantie zal worden gerepareerd of vervangen. Deze mededeling geeft uitleg over de verschillende soorten pixeldefecten en definieert het aanvaardbare defectenniveau voor elk soort. Om in aanmerking te komen voor reparatie of vervanging onder garantie, moet het aantal defecte pixels op een TFT-scherm deze aanvaardbare niveaus overstijgen. Bijvoorbeeld niet meer dan 0,0004 % van de subpixels in een monitor mag defect zijn. Omdat sommige soorten of combinaties van pixeldefecten eerder opgemerkt worden dan anderen, stelt Philips bovendien de kwaliteitsnormen daarvoor nog hoger. Deze garantie is wereldwijd geldig.



Pixels en subpixels

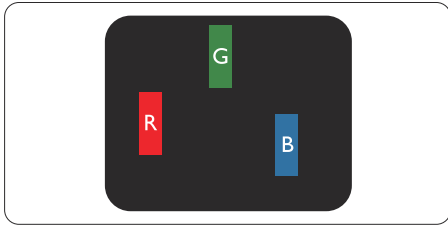
Een pixel, of beeldelement, is samengesteld uit drie subpixels in de hoofdkleuren rood, groen en blauw. Een groot aantal pixels samen vormen een beeld. Wanneer alle subpixels van een pixel verlicht zijn, verschijnen de drie gekleurde subpixels samen als een enkele witte pixel. Wanneer ze allemaal donker zijn, verschijnen de drie gekleurde subpixels samen als één zwarte pixel. Andere combinaties van verlichte en donkere subpixels verschijnen als enkele pixels van andere kleuren.

Soorten pixeldefecten

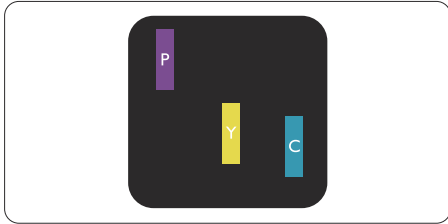
Pixel- en subpixeldefecten verschijnen op verschillende manieren op het scherm. Er zijn twee categorieën pixeldefecten en een aantal verschillende soorten subpixeldefecten in elke categorie.

Lichte punt-defecten

Lichte punten verschijnen als pixels of subpixels die altijd verlicht of 'aan' staan. Dit betekent dat een licht punt een subpixel is die duidelijk afsteekt op het scherm als de monitor een donker patroon weergeeft. Dit zijn de mogelijke soorten defecten van lichte punten.

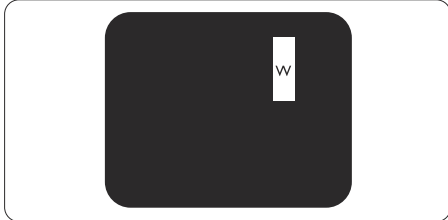


Eén verlichte rode, groene of blauwe subpixel.



Twee naast elkaar gelegen verlichte subpixels:

- Rood + Blauw = Paars
- Rood + Groen = Geel
- Groen + Blauw = Cyaan (lichtblauw)



Drie naast elkaar gelegen verlichte subpixels (één witte pixel).

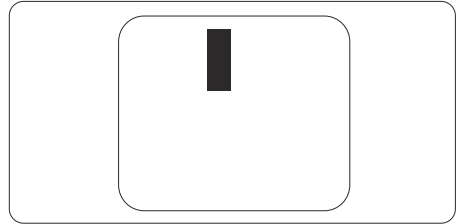
⚠️ **Opmerking**

Een rood of blauw licht punt moet meer dan 50 procent helderder zijn dan aangrenzende punten, terwijl een groen licht punt 30 procent helderder is dan aangrenzende punten.

Zwarte puntdefecten

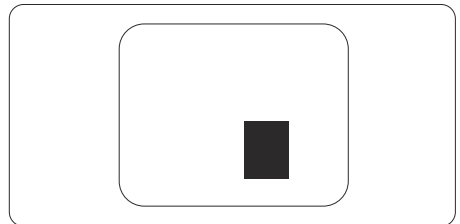
Zwarte punten verschijnen als pixels of subpixels die altijd donker of 'uit' staan. Dat wil zeggen dat een zwarte pixel een subpixel is die op het scherm opvalt als

de monitor een lichtpatroon weergeeft. Dit zijn de mogelijke soorten zwarte punt-defecten.



Nabijheid van pixeldefecten

Omdat pixel- en subpixeldefecten van hetzelfde soort die dicht bij elkaar in de buurt zijn eerder opgemerkt kunnen worden, specificeert Philips ook de toleranties voor de nabijheid van pixeldefecten.



Pixeldefecttoleranties

Om in aanmerking te komen voor reparatie of vervanging als gevolg van defecte pixels tijdens de garantieperiode, moet een TFT-scherm in een monitor van Philips defecte pixels of subpixels hebben die de tolerantie in de volgende tabel overschrijden.

HELDERE PUNTDEFECTEN	ACCEPTABEL NIVEAU
1 heldere subpixel	2
2 heldere subpixels naast elkaar	1
3 heldere subpixels naast elkaar (een wit pixel)	0
Afstand tussen twee heldere punten*	>15mm
Totaal aantal heldere punten van alle soorten	2
ZWARTE PUNTDEFECTEN	ACCEPTABEL NIVEAU
1 donkere subpixel	3 of minder
2 donkere subpixels naast elkaar	2 of minder
3 donkere subpixels naast elkaar	0
Afstand tussen twee zwarte punt-defecten*	>15mm
Totaal aantal zwarte punt-defecten van alle types	3 of minder
TOTAAL AANTAL DEFECTE PUNTEN	ACCEPTABEL NIVEAU
Totaal aantal heldere of zwarte punten van alle types	5 of minder

 **Opmerking**

1 of 2 defecte subpixels naast elkaar komen overeen met 1 defect punt²

8.2 Klantenzorg en garantie

Voor informatie over de garantiedekking en de vereisten voor extra ondersteuning die geldig is voor uw regio, kunt u terecht op de website www.philips.com/support of kunt u contact opnemen met uw lokaal Philips Customer Care-centrum.

Voor garantieperiode raadpleegt u de Garantieverklaring in de handleiding met belangrijke informatie.

Als u voor een uitgebreide garantie uw algemene garantieperiode wilt uitbreiden, wordt een Buiten garantie-servicepakket aangeboden via ons servicecentrum.

Als u gebruik wilt maken van deze service, moet u de service aanschaffen binnen 30 kalenderdagen na uw originele aankoopdatum. Tijdens de uitgebreide garantieperiode, omvat de service het ophalen, repareren en terugsturen, maar de gebruiker zal verantwoordelijk zijn voor alle opgelopen kosten.

Als de erkende servicepartner de vereiste reparaties niet kan uitvoeren onder het aangeboden uitgebreide garantiepakket, zullen wij indien mogelijk alternatieve oplossingen zoeken voor u, tot en met de uitgebreide garantieperiode die u hebt aangeschaft.

Neem contact op met een vertegenwoordiger van de Philips klantenservice of met een lokaal contactcentrum (via het klantnummer) voor meer details.

Het Philips-klantnummer is onderaan vermeld.

• Lokale standaard garantieperiode	• Uitgebreide garantieperiode	• Totale garantieperiode
• Afhankelijk van verschillende regio's	• + 1 jaar	• Lokale standaard garantieperiode +1
	• + 2 jaar	• Lokale standaard garantieperiode +2
	• + 3 jaar	• Lokale standaard garantieperiode +3

**Bewijs van originele aankoop en uitgebreide garantieaankoop vereist.

Opmerking

Se venligst oplysningerne i vejledningerne for servicehotlinen i dit område, som kan findes på Philips' hjemmeside.

9. Problemen oplossen & veelgestelde vragen

9.1 Problemen oplossen

Deze pagina behandelt de problemen die u als gebruiker zelf kunt oplossen. Kunt u aan de hand hiervan uw probleem niet oplossen, neem dan contact op met een servicevertegenwoordiger van Philips.

1 Algemene problemen

Geen beeld (voedings-LED niet opgelicht)

- Zorg ervoor dat het netsnoer op het stopcontact aangesloten is en achterop het scherm.
- Zorg er eerst voor dat de aan/uit-knop aan de achterkant van de display in de stand UIT staat, en druk het vervolgens naar de stand AAN.

Geen beeld (voedings-LED is wit)

- Zorg ervoor dat de computer ingeschakeld is.
- Controleer of de signaalkabel is aangesloten op de computer.
- Controleer of er geen pinnen van de schermkabel verbogen zijn. Buig ze voorzichtig recht of vervang de kabel.
- De energiebesparing kan actief zijn

Het scherm vermeldt het volgende



Check cable connection

- Controleer of de signaalkabel is aangesloten op de computer. (zie ook de snelle installatiegids).
- Controleer of er geen pinnen van de schermkabel verbogen zijn.

- Zorg ervoor dat de computer ingeschakeld is aangesloten op de computer.

Zichtbare tekens van rook of vonken

- Voer geen stappen uit van de probleeloplossing
- Koppel de monitor onmiddellijk los van de voedingsbron voor uw veiligheid
- Neem onmiddellijk contact op met de klantendienst van Philips.

2 Beeldproblemen

Beeld trilt op het scherm

- Controleer of de signaalkabel goed op de videokaart van de computer bevestigd is.

Het beeld is wazig, onduidelijk of te donker

- Stel contrast en helderheid bij met het OSD-menu.

Er verschijnt een “nabeeld” of “geestbeeld” door “inbranden”, zelfs na het uitschakelen.

- Een ononderbroken weergave van stilstaande of statische beelden gedurende een langere periode kan een “ingebrend beeld”, “nabeeld” of “schaduwbeeld” veroorzaken. “Inbranden”, “nabeelden” of “spookbeelden” is een bekend verschijnsel in de technologie van LCD-schermen. In de meeste gevallen verdwijnt dit “ingebrend beeld”, “nabeeld” of “schaduwbeeld” geleidelijk enige tijd nadat de voeding werd uitgeschakeld.
- Schakel altijd de functies Screensaver en Pixelomloop in vanuit het OSD-menu. Raadpleeg voor aanvullende informatie Hoofdstuk 8 over schermonderhoud.

- Het niet inschakelen van schermbeveiliging of een toepassing die het scherm periodiek ververst, kan ernstige tekenen van “inbranden”, “nabeelden” de “spookbeelden” veroorzaken, die niet verdwijnen en die niet hersteld kunnen worden. Dergelijke schade wordt niet door de garantie gedekt.

Beeld is vervormd. Tekst is wazig en gerafeld.

- Zet de beeldresolutie van de computer op dezelfde waarde als de aanbevolen waarde voor het scherm.

Groene, rode, blauwe, zwarte en witte punten op het scherm

- De resterende punten zijn een normaal kenmerk van de LCD-schermen die in de moderne technologie worden gebruikt. Raadpleeg het pixelbeleid voor meer informatie.

*Het "voedingslampje" is te sterk en stoort

- U kunt het voedingslampje aanpassen met de instelling voor de voedings-LED in het OSD-hoofdmenu.

Raadpleeg voor meer hulp de contactgegevens voor Service vermeld in de handleiding met belangrijke informatie en neem contact op met de vertegenwoordiger van de klantenservice van Philips.

* Functionaliteit verschilt afhankelijk van het scherm.

9.2 Algemene veelgestelde vragen

V1: Wat moet ik doen als het scherm na installatie het bericht “Cannot display this video mode” (Kan deze videomodus niet weergeven) toont?

Ant.: De aanbevolen resolutie voor dit scherm: 1920 x 1080 .

- Maak alle kabels los en sluit de computer aan op het scherm dat u vroeger gebruikte.
- Selecteer in het startmenu van Windows: Instellingen/Configuratiescherm. Selecteer het pictogram Beeldscherm in het Configuratiescherm. Selecteer het tabblad Instellingen in het venster Eigenschappen voor Beeldscherm. Verplaats de schuifregelaar in het vak Beeldschermresolutie naar 1920 x 1080 pixels.
- Klik op “Geavanceerde eigenschappen” en zet de Vernieuwingsfrequentie op 60 Hz. Klik daarna op OK.
- Herstart de computer en herhaal stappen 2 en 3 om te controleren of de pc nu is ingesteld op 1920 x 1080.
- Sluit de computer weer af, verwijder het oude scherm en sluit het Philips LCD-scherm weer aan.
- Zet het scherm en daarna de computer weer aan.

V2: Wat is de aanbevolen vernieuwingsfrequentie voor een LCD-monitor?

Ant.: De aanbevolen vernieuwingsfrequentie in LCD-monitoren is 60 Hz In geval van storingen op het scherm, kunt u dit instellen op 75 Hz om te zien of hiermee de storing wordt opgelost.

V3: Wat zijn de .inf- en .icm-bestanden? Hoe installeer ik de stuurprogramma's (.inf en .icm)?

Ant.: Dit zijn de stuurprogrammabestanden voor uw monitor. Uw computer kan u vragen om monitorstuurprogramma's (.inf- en .icm-bestanden) wanneer u uw monitor voor het eerst installeert. Volg de instructies in uw gebruikshandleiding en monitorstuurprogramma's (.inf- en .icm-bestanden) worden automatisch geïnstalleerd.

V4: Hoe stel ik de resolutie in?

Ant.: Het stuurprogramma van uw videokaart/grafische kaart en het scherm bepalen samen welke resoluties mogelijk zijn. U kunt de gewenste resolutie selecteren in het Configuratiescherm van Windows® met de "Eigenschappen van Beeldscherm".

V5: Wat doe ik als ik in de war raak met de scherminstellingen via het OSD?

Ant.: Druk op de knop ➡ en selecteer vervolgens "Reset" (Opnieuw instellen) om alle originele fabrieksinstellingen te herstellen.

V6: Is het LCD-scherm bestand tegen krassen?

Ant.: Het is doorgaans aanbevolen het beeldschermoppervlak niet bloot te stellen aan schokken en contact met scherpe of botte voorwerpen. Hanteert u het scherm, zorg er dan voor dat geen druk op het beeldschermoppervlak wordt uitgeoefend. Dit kan de garantie nadelig beïnvloeden.

V7: Hoe maak ik het LCD-scherm schoon?

Ant.: Voor normale schoonmaakwerkzaamheden gebruikt u een schone, zachte doek. Eventueel kunt u isopropanol gebruiken. Gebruik geen andere

schoonmaakmiddelen zoals ethanol, aceton, hexaan enz.

V8: Kan ik de kleurinstelling van het scherm veranderen?

Ant.: Ja, u kunt uw kleurinstelling wijzigen via de OSD-bediening zoals hieronder beschreven:

- Druk op ➡ om het OSD-menu (Monitor op het scherm) weer te geven.
- Druk op de ↓ om de optie "Kleur" te selecteren en druk vervolgens op ➡ om de kleurinstelling te openen. Er zijn drie instellingen, zoals hieronder weergegeven.
 1. Color Temperature (Kleurtemperatuur): Native, 5000K, 6500K, 7500K, 8200K, 9300K en 11500K. Met instellingen binnen het bereik van 5000K, verschijnt het scherm in een "warme, roodwitte kleurtint", terwijl een temperatuur van 11500K zorgt voor een "koele, blauwwitte kleurtint".
 2. sRGB: dit is een standaardinstelling voor de juiste kleuruitwisseling tussen verschillende apparaten (zoals digitale camera's, schermen, printers, scanners enz.).
 3. User Define (Door gebruiker gedefinieerd): de gebruiker kan zijn/haar voorkeurskleur kiezen door rood, blauw en groen in te stellen.


ⓘ Opmerking

Een meting van de lichtkleur die uitgestraald wordt door een object terwijl het wordt verwarmd. Deze waarde wordt uitgedrukt in de absolute temperatuurschaal (in kelvin). Een lage temperatuur, zoals 2004K is rood, een hoge temperatuur als 9300K is blauw. Een neutrale temperatuur is wit, bij 6504K.

- V9: Kan ik het LCD-scherm op elke computer, elk werkstation en elke Mac aansluiten?
- Ant.: Ja. Alle Philips LCD-schermen zijn volledig compatibel met standaardcomputers, Mac's en werkstations. Het kan nodig zijn een verloopstuk te gebruiken voor het aansluiten van het scherm op een Mac. Neem contact op met uw Philips-leverancier voor meer informatie.
- V10: Zijn Philips LCD-schermen Plug-and-Play?
- Ant.: Ja, de schermen zijn Plug-and-Play-compatibel met Windows 11/10, Mac OSX
- V11: Wat is een klevend beeld, inbranden, wat is een nabeeld of geestbeeld op een LCD-paneel?
- Ant.: Een ononderbroken weergave van stilstaande of statische beelden gedurende een langere periode kan een "ingebrand beeld", "nabeeld" of "schaduwbeeld" veroorzaken. "Ingebrand beeld", "nabeeld" of "schaduwbeeld" is een bekend verschijnsel in de technologie van LCD-schermen. Schakel altijd de functies Screensaver en Pixelomloop in vanuit het OSD-menu. Raadpleeg voor aanvullende informatie Hoofdstuk 8 over schermonderhoud.

 **Waarschuwing**
 Het niet inschakelen van schermbeveiliging of een toepassing die het scherm periodiek ververst, kan ernstige tekenen van "inbranden", "nabeelden" de "spookbeelden" veroorzaken, die niet verdwijnen en die niet hersteld kunnen worden. Dergelijke schade wordt niet door de garantie

gedekt.

- V12: Waarom toont het scherm geen scherpe tekst en zijn de tekens gefarfeld?
- Ant.: Uw LCD-scherm werkt het beste met de eigen resolutie van 1920 x 1080 . Voor het beste resultaat gebruikt u deze resolutie.
- V13: Hoe ontgrendel ik mijn sneltoets?
- Ant.: Houd  10 seconden ingedrukt om de sneltoets te ont- of vergrendelen. Op het scherm verschijnt "Let op" om de vergrendelstatus weer te geven zoals hieronder afgebeeld.

Monitor control unlocked

Monitor controls locked

- V14: Waar kan ik de in EDFU vermelde handleiding met belangrijke informatie vinden?
- Ant.: Belangrijke informatie kan worden gedownload van de ondersteuningspagina van de Philips-website.



2024 © TOP Victory Investments Ltd. Alle rechten voorbehouden.

Dit product is geproduceerd door en verkocht onder de verantwoordelijkheid van Top Victory Investments Ltd., en Top Victory Investments Ltd. is de garant met betrekking tot dit product. Philips en het Philips Shield Emblem zijn gedeponeerde handelsmerken van Koninklijke Philips N.V. En worden gebruikt onder licentie.

De specificaties zijn onderhevig aan wijzigingen zonder kennisgeving.

Versie: 27M2C5200WE1T